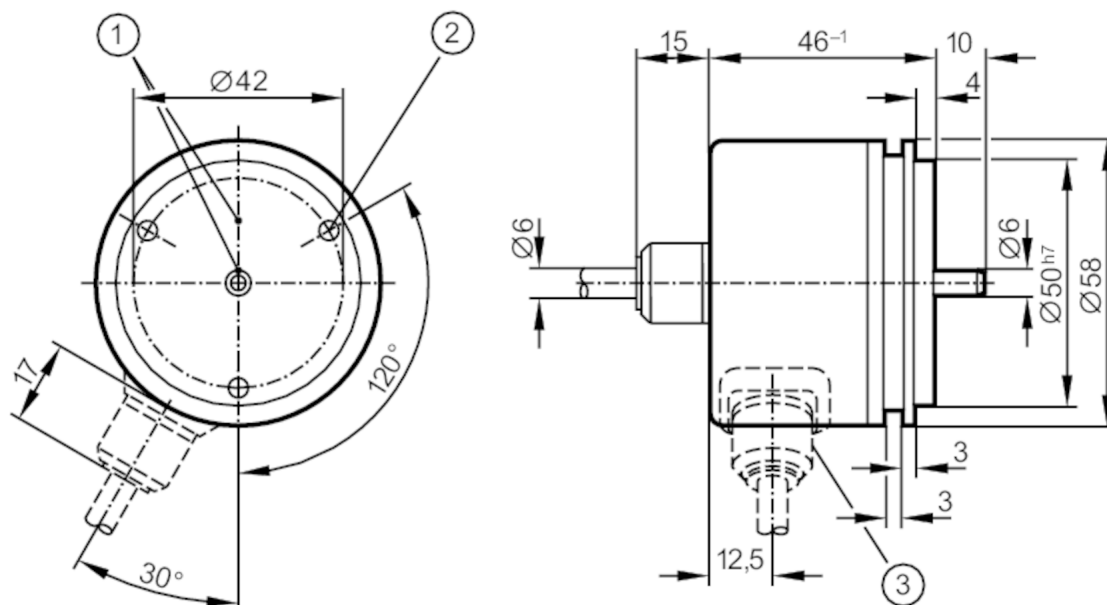




Инкрементален енкодер с плътен вал

RU-5000-I05/P1

Артикулът не се предлага вече - запис в архива



- 1 референтна маркировка
2 M4 дълбочина 5 mm



Характеристики на продукта

Резолюция	5000 резолюция
Дизайн на вала	кух вал
Диаметър на вала [mm]	6

Електрически показатели

Толеранс на напрежението при работа [%]	10
Работно напрежение [V]	5 DC
Консумация на ток [mA]	150

Изходи

Електрическо изпълнение	TTL
Макс. работен ток за изход [mA]	20
Честота на превключване [kHz]	300
Разлика между фазите А и В [°]	90

Обхват на измерване / настройка

Резолюция	5000 резолюция
-----------	----------------

Условия на работа

Околна температура [°C]	-20...100
Температура на съхранение [°C]	-30...100
Макс. относителна влажност на въздуха [%]	98
Защита	IP 64



Инкрементален енкодер с плътен вал

RU-5000-I05/P1

Тестове / одобрения

Удароустойчивост		100 Земно притегляне (6 ms)
Устойчивост на вибрации		10 Земно притегляне (55...2000 Hz)

Механични данни

Размери [mm]		Ø 58 / L = 46
Материал		алуминий
Макс. революция, механична [U/min]		12000
Макс. начален въртящ момент [Nm]		1
Референтен температурен момент [°C]		20
Дизайн на вала		кух вал
Диаметър на вала [mm]		6
Материал на вала		стомана (1.4104)
Макс. осово натоварване на вала (на края на вала) [N]		10
Макс. натоварване на вала радиално (на края на вала) [N]		20
Фиксиращ фланец		синхро фланец

Електрическо свързване

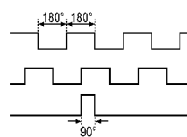
Кабел: 1 m, PUR; аксиално

розов (1)	В обърнат
син (2)	+5V сензор
червен (3)	Индекс 0
черен (4)	Индекс 0 обърнат
кафяв (5)	A
зелен (6)	A обърнат
лилав (7)	грешка обърнат
сив (8)	B
Пин 9	n.c.
бял / зелен (10)	0V (Un)
бял (11)	0V сензор
кафяв / зелен (12)	+5V (Up)
екран	корпус

Съединител: 1 x (ifm 1001.1)

диаграми и графики

Диаграма на импулсите



Изход А
Изход В
Индекс 0

RU1167



Инкрементален енкодер с плътен вал

RU-5000-I05/P1

Артикулът не се предлага вече - запис в архива
