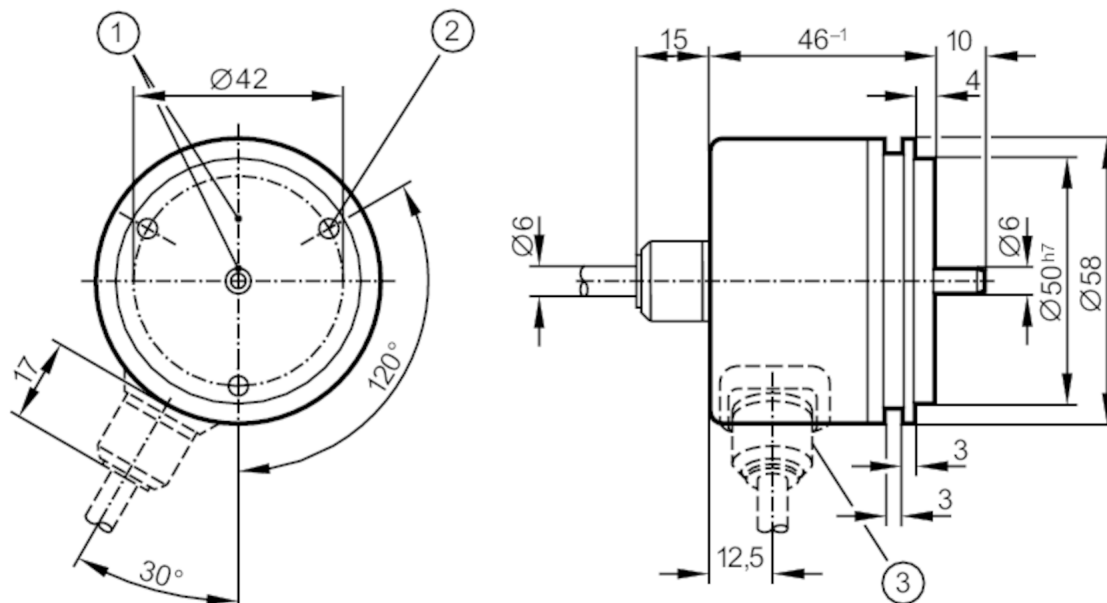




Инкрементален енкодер с плътен вал

RU-1000-I05/S1

Артикулът не се предлага вече - запис в архива



- 1 референтна маркировка
2 M4 дълбочина 5 mm



Характеристики на продукта

Резолюция	1000 резолюция
Дизайн на вала	кух вал
Диаметър на вала [mm]	6

Електрически показатели

Толеранс на напрежението при работа [%]	10
Работно напрежение [V]	5 DC
Консумация на ток [mA]	150

Изходи

Електрическо изпълнение	TTL
Макс. работен ток за изход [mA]	20
Честота на превключване [kHz]	300
Разлика между фазите А и В [°]	90

Обхват на измерване / настройка

Резолюция	1000 резолюция
-----------	----------------

Условия на работа

Околна температура [°C]	-20...100
Температура на съхранение [°C]	-30...100
Макс. относителна влажност на въздуха [%]	98
Защита	IP 64



Инкрементален енкодер с плътен вал

RU-1000-I05/S1

Тестове / одобрения

Удароустойчивост		100 Земно притегляне (6 ms)
Устойчивост на вибрации		10 Земно притегляне (55...2000 Hz)

Механични данни

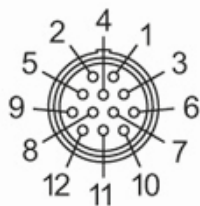
Размери	[mm]	Ø 58 / L = 46
Материал		алуминий
Макс. революция, механична	[U/min]	12000
Макс. начален въртящ момент	[Nm]	1
Референтен температурен момент	[°C]	20
Дизайн на вала		кух вал
Диаметър на вала	[mm]	6
Материал на вала		стомана (1.4104)
Макс. осово натоварване на вала (на края на вала)	[N]	10
Макс. натоварване на вала радиално (на края на вала)	[N]	20
Фиксиращ фланец		синхро фланец

Електрическо свързване

Кабел: 1 m, PUR; радиално

Пин 1	A
Пин 2	A обърнат
Пин 3	B
Пин 4	B обърнат
Пин 5	+5V сензор
Пин 6	Индекс 0
Пин 7	Индекс 0 обърнат
Пин 9	+5V (Up)
Пин 10	0V сензор
Пин 11	корпус
Пин 12	0V (Un)

Съединител: 1 x Вајонетт (ifm 1000.2)



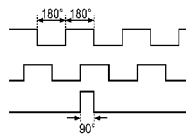


Инкрементален енкодер с плътен вал

RU-1000-I05/S1

диаграми и графики

Диаграма на импулсите



Изход А

Изход В

Индекс 0

Артикулът не се предлага вече - запис в архива