

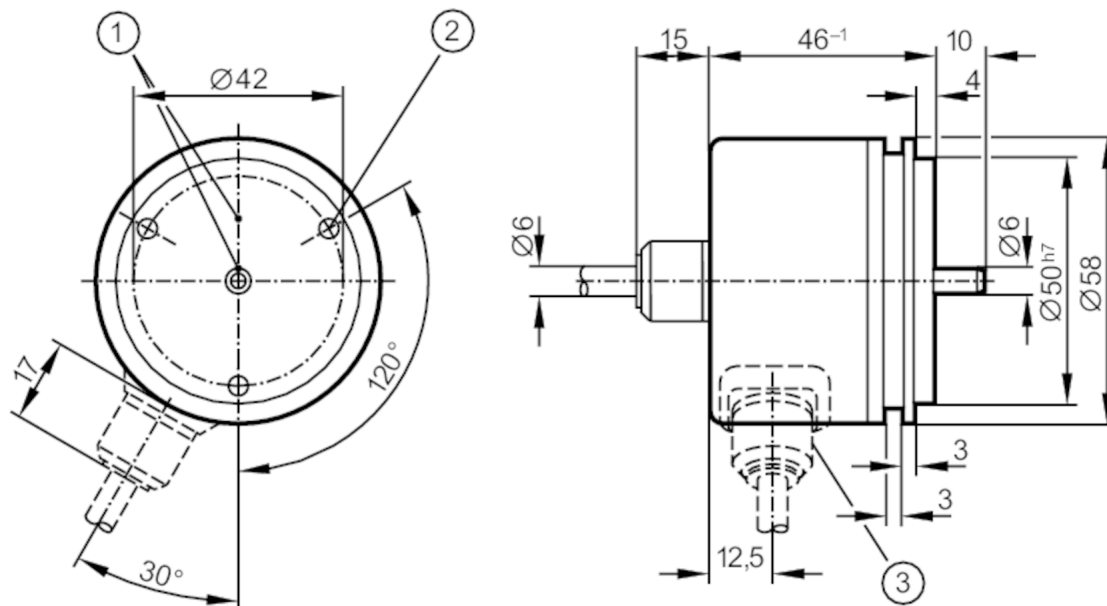


Инкрементален енкодер с плътен вал

RU-0360-I05/N8

Артикулът не се предлага вече - запис в архива

Алтернативно изделие: RU1166 Когато избирате алтернативно изделие и допълнително оборудване, моля имайте предвид, че са възможни разлики в техническите характеристики! – Когато избирате алтернативно изделие и допълнително оборудване, моля имайте предвид, че са възможни разлики в техническите характеристики!



- 1 референтна маркировка
2 M4 дълбочина 5 mm



Характеристики на продукта

Резолуция	360 резолуция
Дизайн на вала	кух вал
Диаметър на вала [mm]	6

Електрически показатели

Толеранс на напрежението при работа [%]	10
Работно напрежение [V]	5 DC
Консумация на ток [mA]	150

Изходи

Електрическо изпълнение	TTL
Макс. работен ток за изход [mA]	20
Честота на превключване [kHz]	300
Разлика между фазите А и В [°]	90

Обхват на измерване / настройка

Резолуция	360 резолуция
-----------	---------------



Инкрементален енкодер с плътен вал

RU-0360-I05/N8

Условия на работа	
Околна температура [°C]	-20...100
Температура на съхранение [°C]	-30...100
Защита	IP 64
Тестове / одобрения	
Удароустойчивост	100 Земно притегляне (6 ms)
Устойчивост на вибрации	10 Земно притегляне (55...2000 Hz)
Механични данни	
Размери [mm]	Ø 58 / L = 46
Материал	алуминий
Макс. революция, механична [U/min]	12000
Макс. начален въртящ момент [Nm]	1
Референтен температурен момент [°C]	20
Дизайн на вала	кух вал
Диаметър на вала [mm]	6
Материал на вала	стомана (1.4104)
Макс. осово натоварване на вала (на края на вала) [N]	10
Макс. натоварване на вала радиално (на края на вала) [N]	20
Фиксиращ фланец	синхро фланец
Електрическо свързване	
Кабел: 8 m, PUR; радиално	
кафяв	A
зелен	A обърнат
сив	B
розов	B обърнат
червен	Индекс 0
черен	Индекс 0 обърнат
син	L+ сензор
бял	0V сензор
кафяв / зелен	L+ (Up)
бял / зелен	0V (Un)
лилав	грешка обърнат
екран	корпус

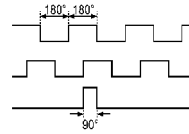


Инкрементален енкодер с плътен вал

RU-0360-I05/N8

диаграми и графики

Диаграма на импулсите



Изход А

Изход В

Индекс 0

Артикулът не се предлага вече - запис в архива

Алтернативно изделие: RU1166 Когато избирате алтернативно изделие и допълнително оборудване, моля имайте предвид, че са възможни разлики в техническите характеристики! – Когато избирате алтернативно изделие и допълнително оборудване, моля имайте предвид, че са възможни разлики в техническите характеристики!