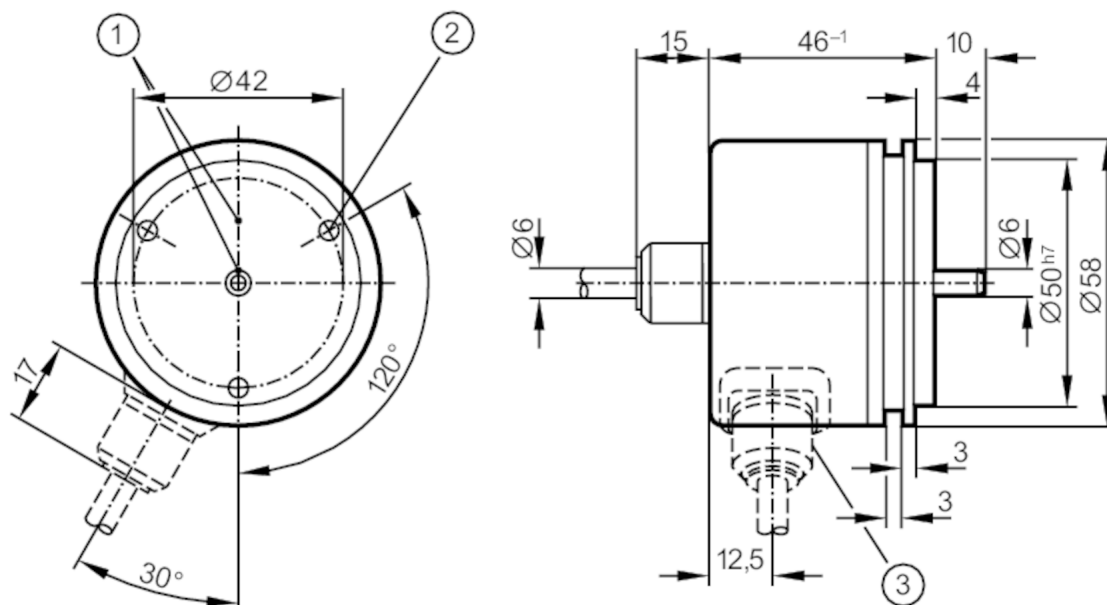




## Инкрементален енкодер с плътен вал

RU-1024-I05/P2

Артикулът не се предлага вече - запис в архива



- 1 референтна маркировка  
2 M4 дълбочина 5 mm



### Характеристики на продукта

Резолюция	1024 резолюция
Дизайн на вала	кух вал
Диаметър на вала [mm]	6

### Електрически показатели

Толеранс на напрежението при работа [%]	10
Работно напрежение [V]	5 DC
Консумация на ток [mA]	150

### Изходи

Електрическо изпълнение	TTL
Макс. работен ток за изход [mA]	20
Честота на превключване [kHz]	300
Разлика между фазите А и В [°]	90

### Обхват на измерване / настройка

Резолюция	1024 резолюция
-----------	----------------

### Условия на работа

Околна температура [°C]	-20...100
Температура на съхранение [°C]	-30...100
Макс. относителна влажност на въздуха [%]	98
Защита	IP 64

# RU1059



## Инкрементален енкодер с плътен вал

RU-1024-I05/P2

### Тестове / одобрения

Удароустойчивост		100 Земно притегляне (6 ms)
Устойчивост на вибрации		10 Земно притегляне (55...2000 Hz)

### Механични данни

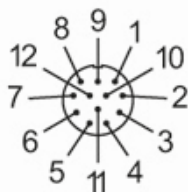
Размери [mm]	Ø 58 / L = 46
Материал	алуминий
Макс. революция, механична [U/min]	12000
Макс. начален въртящ момент [Nm]	1
Референтен температурен момент [°C]	20
Дизайн на вала	кух вал
Диаметър на вала [mm]	6
Материал на вала	стомана (1.4104)
Макс. осово натоварване на вала (на края на вала) [N]	10
Макс. натоварване на вала радиално (на края на вала) [N]	20
Фиксиращ фланец	синхро фланец

### Електрическо свързване

Кабел: 2 m; аксиално

розов (1)	В обърнат
син (2)	+5V сензор
червен (3)	Индекс 0
черен (4)	Индекс 0 обърнат
кафяв (5)	A
зелен (6)	A обърнат
лилав (7)	грешка обърнат
сив (8)	B
Пин 9	n.c.
бял / зелен (10)	0V (Un)
бял (11)	0V сензор
кафяв / зелен (12)	+5V (Up)
екран	корпус

Съединител: 1 x M23 (ifm 1001.1)



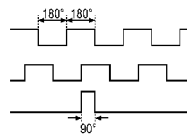


## Инкрементален енкодер с плътен вал

RU-1024-I05/P2

### диаграми и графики

Диаграма на импулсите



Изход А

Изход В

Индекс 0

Артикулът не се предлага вече - запис в архива