

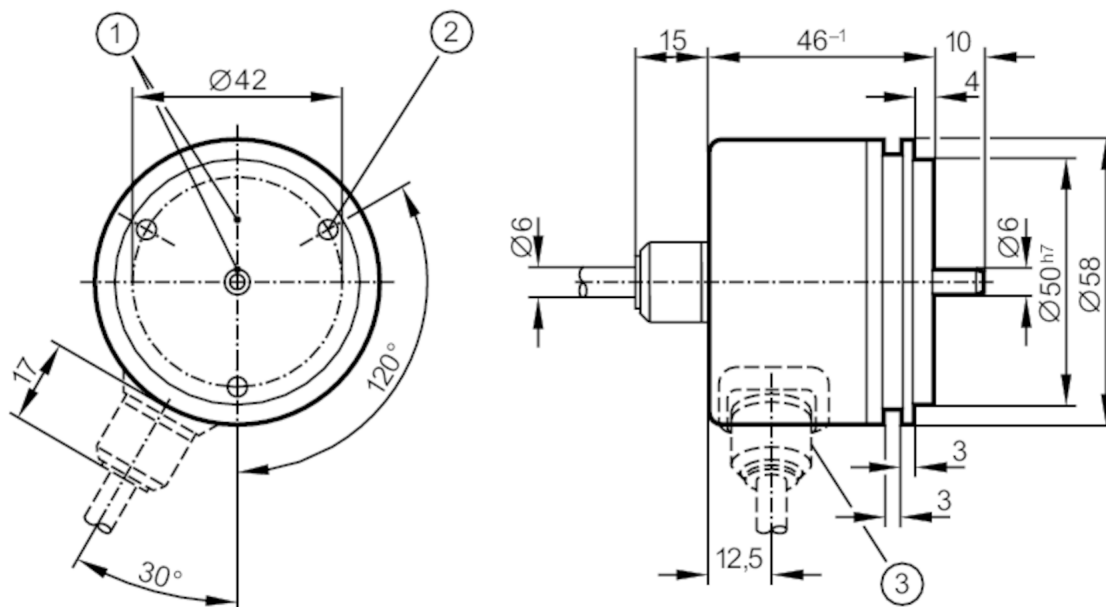


Инкрементален енкодер с плътен вал

RU-9000-I05/L2

Артикулът не се предлага вече - запис в архива

Алтернативно изделие: RUP500 + E12402 Когато избирате алтернативно изделие и допълнително оборудване, моля имайте предвид, че са възможни разлики в техническите характеристики!
 – Когато избирате алтернативно изделие и допълнително оборудване, моля имайте предвид, че са възможни разлики в техническите характеристики! – Дата на прекратяване: 31.03.2016



- 1 референтна маркировка
 2 M4 дълбочина 5 mm



Приложение

Функционален принцип

инкрементален

Електрически показатели

Толеранс на напрежението при работа [%]

10

Работно напрежение [V]

5 DC

Консумация на ток [mA]

150

Изходи

Електрическо изпълнение

TTL

Макс. работен ток за изход [mA]

20

Честота на превключване [kHz]

300

Разлика между фазите A и B [°]

90

Обхват на измерване / настройка

Резолуция

9000 резолюция



Инкрементален енкодер с плътен вал

RU-9000-I05/L2

Условия на работа	
Околна температура [°C]	-30...100
Забележка за температурата на околната среда	неподвижно положен кабел: -30 °C
Температура на съхранение [°C]	-30...100
Макс. относителна влажност на въздуха [%]	98
Защита	IP 64
Тестове / одобрения	
Удароустойчивост	100 Земно притегляне (6 ms)
Устойчивост на вибрации	10 Земно притегляне (55...2000 Hz)
MTTF [Години]	190
Механични данни	
Тегло [g]	487,6
Размери [mm]	Ø 58 / L = 46
Материал	алуминий
Макс. революция, механична [U/min]	12000
Макс. начален въртящ момент [Nm]	1
Референтен температурен момент [°C]	20
Дизайн на вала	кух вал
Диаметър на вала [mm]	6
Материал на вала	стомана (1.4104)
Макс. осово натоварване на вала (на края на вала) [N]	10
Макс. натоварване на вала радиално (на края на вала) [N]	20
Фиксиращ фланец	синхро фланец
Забележки	
Указания	Спрени изделия

RU1048



Инкрементален енкодер с плътен вал

RU-9000-I05/L2

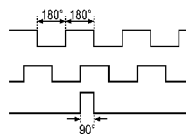
Електрическо свързване

Кабел: 2 m, PUR; аксиално

кафяв	A
зелен	A обърнат
сив	B
розов	B обърнат
червен	Индекс 0
черен	Индекс 0 обърнат
син	L+ сензор
бял	0V сензор
кафяв / зелен	L+ (Up)
бял / зелен	0V (Un)
лилав	грешка обърнат
екран	корпус

диаграми и графики

Диаграма на импулсите



Изход A

Изход B

Индекс 0

Артикулът не се предлага вече - запис в архива

Алтернативно изделие: RUP500 + E12402 Когато избирате алтернативно изделие и допълнително оборудване, моля имайте предвид, че са възможни разлики в техническите характеристики!
– Когато избирате алтернативно изделие и допълнително оборудване, моля имайте предвид, че са възможни разлики в техническите характеристики! – Дата на прекратяване: 31.03.2016