

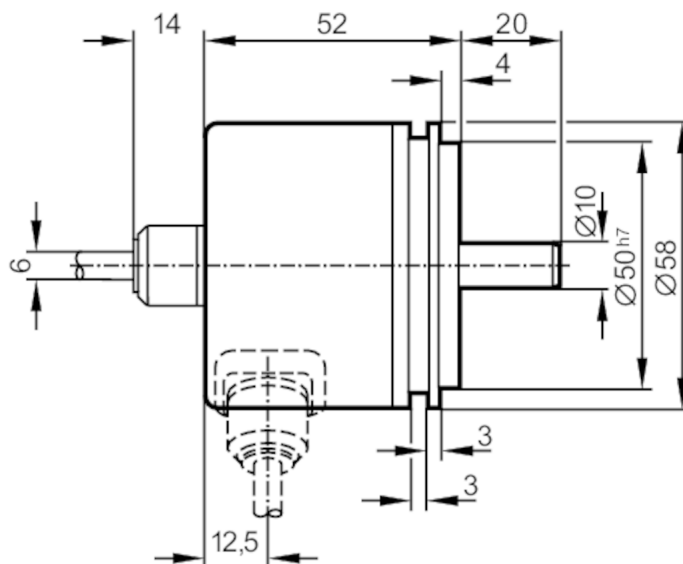
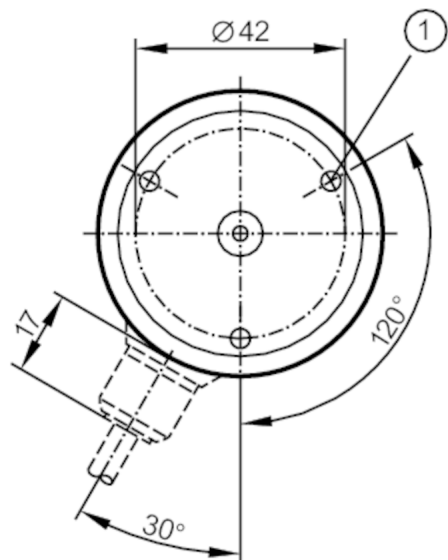
RN6003



Абсолютен енкодер за единичен сигнал с твърд вал

RN-0512-G24/N1B

Артикулът не се предлага вече - запис в архива



1 M4 дълбочина 5 mm



Характеристики на продукта

| | |
|--------------------------|----------------------------------|
| Резолюция | 512 резолюция; 512 стъпки; 9 Бит |
| Интерфейс за комуникация | паралелен |
| Дизайн на вала | кух вал |
| Диаметър на вала [mm] | 10 |

Електрически показатели

| | |
|--------------------------------------|------------|
| Работно напрежение [V] | 10...30 DC |
| Консумация на ток [mA] | < 150 |
| Макс. електрическа резолюция [U/min] | 6000 |

Изходи

| | |
|---------------------------------|--------|
| Електрическо изпълнение | HTL |
| Макс. работен ток за изход [mA] | 20 |
| Вид защита от късо съединение | < 60 s |

Код Сив код; (увеличаващи се кодови стойности, когато са обърнати по посока на часовниковата стрелка)

Обхват на измерване / настройка

| | |
|-----------|----------------------------------|
| Резолюция | 512 резолюция; 512 стъпки; 9 Бит |
|-----------|----------------------------------|

Интерфейси

| | |
|--------------------------|-----------|
| Интерфейс за комуникация | паралелен |
|--------------------------|-----------|



Абсолютен енкодер за единичен сигнал с твърд вал

RN-0512-G24/N1B

| Условия на работа | | |
|---------------------------------------|------|-----------|
| Околна температура | [°C] | -20...85 |
| Температура на съхранение | [°C] | -30...100 |
| Макс. относителна влажност на въздуха | [%] | 98 |
| Защита | | IP 64 |

| Тестове / одобрения | | |
|-------------------------|--|------------------------------------|
| Удароустойчивост | | 100 Земно притегляне (6 ms) |
| Устойчивост на вибрации | | 10 Земно притегляне (55...2000 Hz) |

| Механични данни | | |
|--|---------|------------------|
| Размери | [mm] | Ø 58 / L = 52 |
| Материал | | алуминий |
| Макс. революция, механична | [U/min] | 10000 |
| Макс. начален въртящ момент | [Nm] | 1 |
| Референтен температурен момент | [°C] | 20 |
| Дизайн на вала | | кух вал |
| Диаметър на вала | [mm] | 10 |
| Материал на вала | | стомана (1.4104) |
| Макс. осово натоварване на вала (на края на вала) | [N] | 10 |
| Макс. натоварване на вала радиално (на края на вала) | [N] | 20 |

Електрическо свързване

Кабел: 1 m, PUR; Максимална дължина на кабела: 100 m; радиално

| | |
|---------------|-------------------------------|
| кафяв | 10...30V |
| жълт / кафяв | 10...30V сензор |
| бял | 0V |
| бяло / жълто | 0V сензор |
| зелен | освобождане А обърнат 5...30V |
| жълт | освобождане В обърнат 5...30V |
| бял / сив | Бит 9 (MSB) обърнат |
| кафяв / зелен | Бит 9 (MSB) |
| бял / зелен | Бит 8 |
| червен / син | Бит 7 |
| сиво / розово | Бит 6 |
| лилав | Бит 5 |
| черен | Бит 4 |
| червен | Бит 3 |
| син | Бит 2 |
| розов | Бит 1 |
| екран | корпус |

RN6003

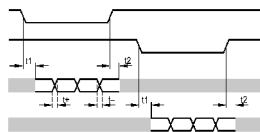


Абсолютен енкодер за единичен сигнал с твърд вал

RN-0512-G24/N1B

диаграми и графики

Диаграма на импулсите



освобождение А обрнат

освобождение В обрнат

степени 3...10

степени 1...2

Артикулът не се предлага вече - запис в архива