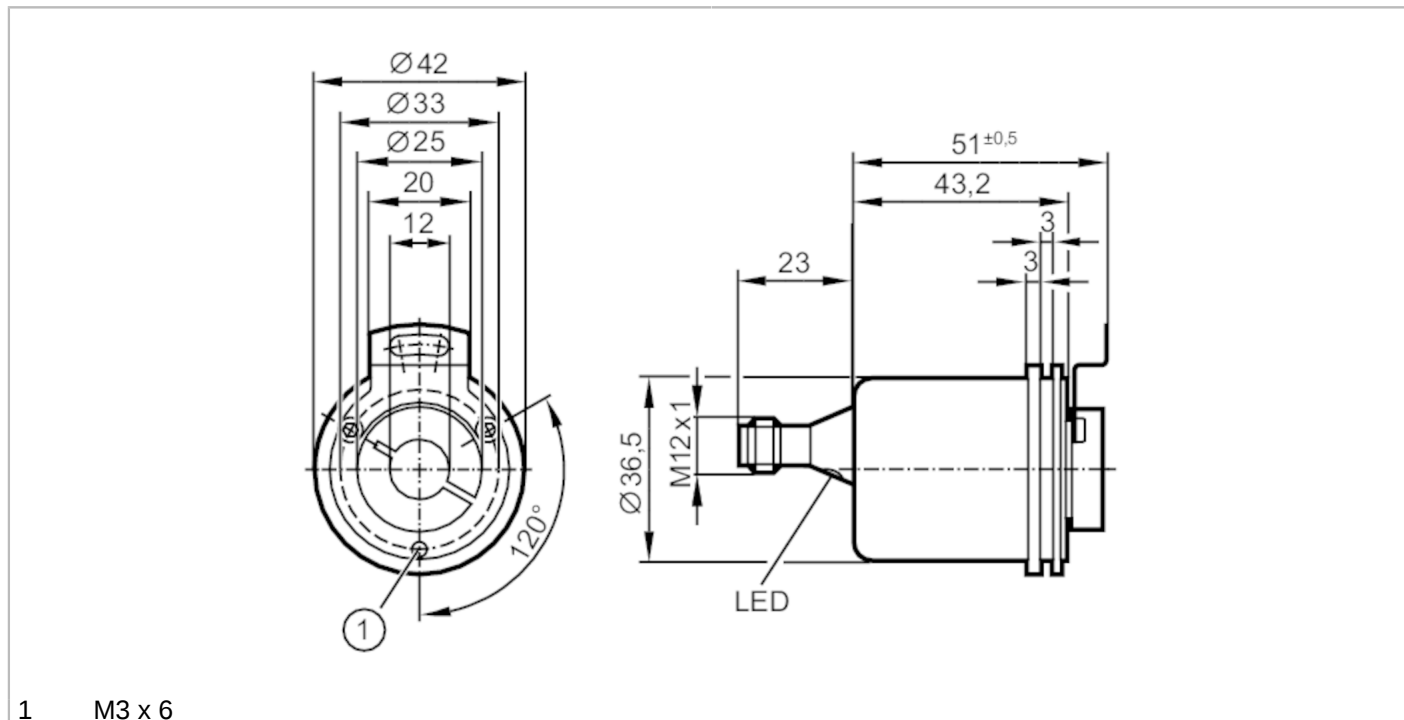


RM8004



Абсолютен многофункционален енкодер с куха вал

RMS0024-C24/USU



1 M3 x 6



Характеристики на продукта

Резолуция	4096 стъпки; 4096 обороти; 24 Бит
Интерфейс за комуникация	CAN
Дизайн на вала	кух вал, отворен от едната страна
Диаметър на вала [mm]	12

Приложение

Функционален принцип	абсолютен
Тип резолюция	многооборотен

Електрически показатели

Работно напрежение [V]	9...30 DC; (cULus - Необходим източник клас 2)
Консумация на ток [mA]	< 100; ((10 V DC) ; ≤ 50 (24 V DC))
Клас на защита	III
Защита срещу обръщане на полярността	да

Изходи

Защита срещу късо съединение	да
Код	двоичен

Обхват на измерване / настройка

Резолуция	4096 стъпки; 4096 обороти; 24 Бит
-----------	-----------------------------------

Прецизност / отклонения

Прецизност [°]	0,25
----------------	------



Абсолютен многофункционален енкодер с куха вал

RMS0024-C24/USU

Софтуер / програмиране		
Опции за задаване на параметри	CAN параметър; мащабиране; предварително зададена; Скорост на предаване; Посока на въртене; Node ID	
Интерфейси		
Интерфейс за комуникация	CAN	
CAN		
Протокол	CANopen	
Фабричните настройки	Скорост на предаване: 125 k идентификатор на възел: 32	
Версия	DSP - 406 V3.1; DS 301 V4.02; DS 306 V2.0	
Условия на работа		
Околна температура [°C]	-40...85	
Макс. относителна влажност на въздуха [%]	98	
Защита	IP 65; (върху корпуса: IP 65; на вала: IP 64)	
Тестове / одобрения		
Удароустойчивост	< 300 Земно притегляне (6 ms)	
Устойчивост на вибрации	30 Земно притегляне (10...1000 Hz)	
MTTF [Години]	240	
Механични данни		
Тегло [g]	233	
Размери [mm]	Ø 36,5 / L = 74	
Материал	фланец: алуминий; капачка на корпуса: стомана с прахово покритие	
Макс. революция, механична [U/min]	6000	
Макс. начален въртящ момент [Nm]	3	
Референтен температурен момент [°C]	25	
Дизайн на вала	кух вал, отворен от едната страна	
Диаметър на вала [mm]	12	
Материал на вала	стомана	
Макс. осово натоварване на вала (на края на вала) [N]	40	
Макс. натоварване на вала радиално (на края на вала) [N]	110	
Дисплей / работни елементи		
Дисплей	Preoperational mode	Светодиод, зелен
	Operational mode	Светодиод, зелен мигане
	Съобщение за грешка	Светодиод, червен мигане

RM8004



Абсолютен многофункционален енкодер с куха вал

RMS0024-C24/USU

Електрическо свързване

1	CAN_GND
2	VBBc
3	GND (PE)
4	CAN_High
5	CAN_Low

Съединител: 1 x M12, аксиално

