

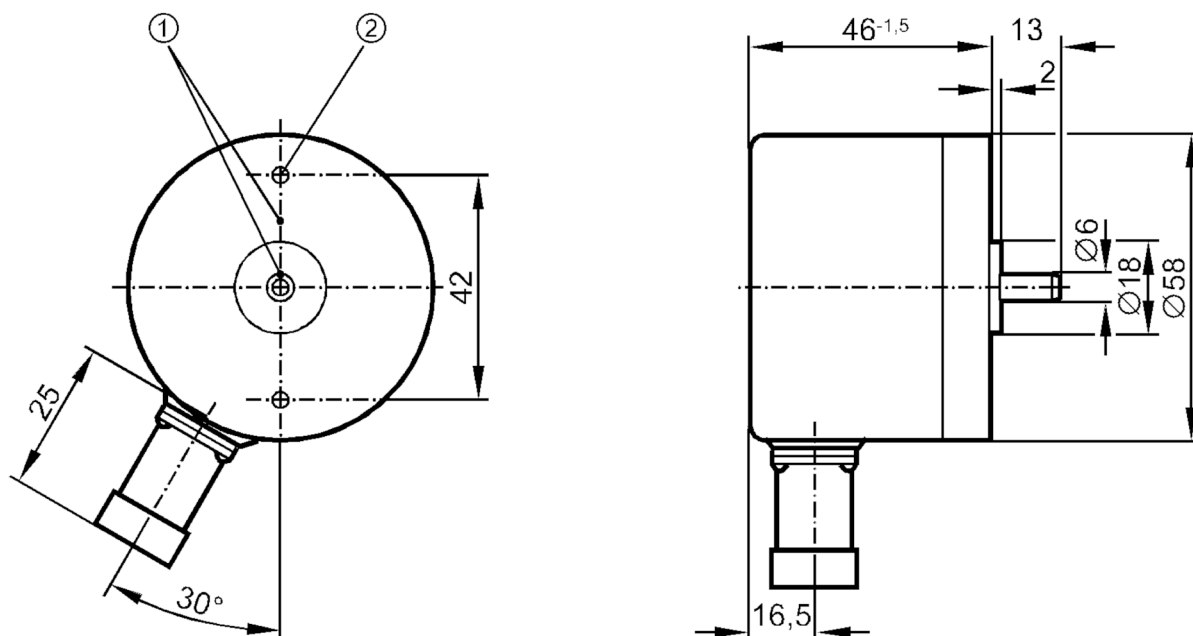
# RC6041



## Инкрементален енкодер с плътен вал

RC-0040-I24/K

Артикулът не се предлага вече - запис в архива



- 1 референтна маркировка  
2 М3 дълбочина 5 mm



### Характеристики на продукта

Резолюция	40 резолюция
Дизайн на вала	кух вал
Диаметър на вала [mm]	6

### Електрически показатели

Работно напрежение [V]	10...30 DC
Консумация на ток [mA]	150

### Изходи

Електрическо изпълнение	HTL
Макс. работен ток за изход [mA]	50
Честота на превключване [kHz]	160
Вид защита от късо съединение	< 60 s
Разлика между фазите А и В [°]	90

### Обхват на измерване / настройка

Резолюция	40 резолюция
-----------	--------------



## Инкрементален енкодер с плътен вал

RC-0040-I24/K

Условия на работа	
Околна температура [°C]	-20...85
Температура на съхранение [°C]	-30...100
Макс. относителна влажност на въздуха [%]	98
Защита	IP 64

Тестове / одобрения	
Удароустойчивост	100 Земно притегляне (6 ms)
Устойчивост на вибрации	15 Земно притегляне (55...2000 Hz)

Механични данни	
Размери [mm]	Ø 58 / L = 59
Материал	алуминий
Макс. революция, механична [U/min]	12000
Макс. начален въртящ момент [Nm]	1
Референтен температурен момент [°C]	20
Дизайн на вала	кух вал
Диаметър на вала [mm]	6
Материал на вала	стомана (1.4104)
Макс. осово натоварване на вала (на края на вала) [N]	10
Макс. натоварване на вала радиално (на края на вала) [N]	20

Електрическо свързване	
1	В обърнат
2	п.с.
3	Индекс 0
4	Индекс 0 обърнат
5	А
6	А обърнат
7	грешка обърнат
8	В
9	п.с.
10	0V
11	п.с.
12	L+

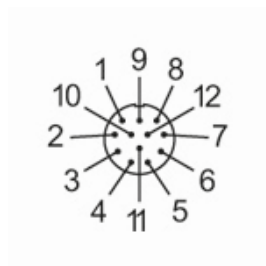
Съединител: 1 x M23 (ifm 1001.4), радиално

# RC6041



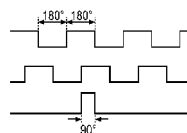
## Инкрементален енкодер с плътен вал

RC-0040-I24/K



### диаграми и графики

Диаграма на импулсите



Изход А

Изход В

Индекс 0

Артикулът не се предлага вече - запис в архива