

PP7026

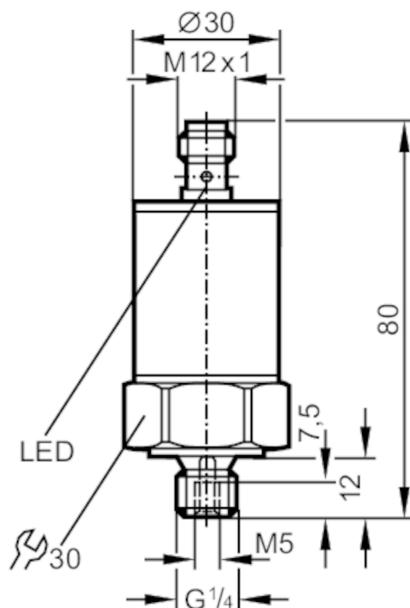


Ключ под налягане с керамична измервателна клетка

PP-2,5-RBG14-QFRKG/US/ IV

Артикулът не се предлага вече - запис в архива

заменен от: PP7556



Характеристики на продукта

Изходящ сигнал	превключващ сигнал		
Обхват на измерване	0...2,5 bar	0...36,3 psi	0...250 kPa
Процес на свързване	резбова връзка G 1/4 външна резба Вътрешна резба M5		

Приложение

Система	контакти със златно покритие		
Приложение	за индустриални приложения		
Среда	течности и газове		
Температура на средата [°C]	-25...80		
Номинално налягане	20 bar	290 psi	2000 kPa
Мин. налягане на разрушаване	50 bar	725 psi	5000 kPa
Вид на налягането	относителното налягане		

Електрически показатели

Работно напрежение [V]	9,6...30 DC; (PP2000 със сензор: > 18)		
Консумация на ток [mA]	< 45		
Мин. съпротивление на изолация [MΩ]	100; (500 V DC)		
Клас на защита	III		
Защита срещу обръщане на полярността	да		
Отложено включване [s]	0,3		



Ключ под налягане с керамична измервателна клетка

PP-2,5-RBG14-QFRKG/US/ IV

Входове / изходи	
Брой входове и изходи	Брой цифрови изходи: 2
Изходи	
Общ брой на изходите	2
Изходящ сигнал	превключващ сигнал
Електрическо изпълнение	PNP/NPN
Брой цифрови изходи	2
Изходна функция	нормално отворен / нормално затворен; (настроеваеми)
Макс. изход за превключване на напрежението DC [V]	2
Постоянна стойност тока на превключващия изход DC [mA]	250
Честота на превключване DC [Hz]	< 170
Защита срещу късо съединение	да
Вид защита от късо съединение	импулсна
Защита от претоварване	да
Обхват на измерване / настройка	
Обхват на измерване	0...2,5 bar 0...36,3 psi 0...250 kPa
Гранична точка SP	0,03...2,5 bar 0,4...36,3 psi 3...250 kPa
Точка на нулиране rP	0,02...2,49 bar 0,2...36,2 psi 2...249 kPa
На стъпки от	0,01 bar 0,1 psi 1 kPa
Прецизност / отклонения	
Прецизност на точката на превключване [% от обхвата]	< ± 1,5
Повторяемост [% от обхвата]	< ± 0,1; (с температурни колебания < 10 K)
Отклонение на характеристиките [% от обхвата]	< ± 0,25 (BFSL) / < ± 0,5 (LS); (BFSL = Най-подходящата права линия; LS = задаване на гранична стойност)
Линейност отклонение [% от обхвата]	< ± 0,5
Отклонение на хистерезиса [% от обхвата]	< ± 0,1
Дългосрочна стабилност [% от обхвата]	< ± 0,1; (на година)
Температурен коефициент нулева точка [% от обхвата за 10 K]	< ± 0,2; (-25...80 °C)
Коефициент на температурния интервал [% от обхвата за 10 K]	< ± 0,3; (-25...80 °C)



Ключ под налягане с керамична измервателна клетка

PP-2,5-RBG14-QFRKG/US/ IV

Време за реакция		
Време за реакция [ms]		< 3
Амортизация на превключващия изход dAP [s]		0...4
Софтуер / програмиране		
Регулиране на точката на превключване		модул за програмиране / teach функция
Интерфейси		
Интерфейс за комуникация		EPS
Условия на работа		
Околна температура [°C]		-25...80
Температура на съхранение [°C]		-40...100
Защита		IP 67
Тестове / одобрения		
EMC	EN 61000-4-2 ESD	4 kV CD / 8 kV AD
	EN 61000-4-3 Високочестотно излъчване	10 V/m
	EN 61000-4-4 Burst	2 kV
	EN 61000-4-6 HF проведено	10 V
Удароустойчивост	DIN IEC 68-2-27	50 Земно притегляне (11 ms)
Устойчивост на вибрации	DIN IEC 68-2-6	20 Земно притегляне (10...2000 Hz)
Механични данни		
Материал	неръждаема стомана (1.4301 / 304); PA	
Материали (мокри части)	неръждаема стомана (1.4305 / 303); керамика; FKM	
Мин. цикли на налягане	100 милиона	
Процес на свързване	резбова връзка G 1/4 външна резба Вътрешна резбаM5	
Интегриран елемент на ограничителя	не (може да бъде модернизирана)	
Дисплей / работни елементи		
Дисплей	Работа	Светодиод, зелен
	Статус на превключване	2 x Светодиод, жълт
Функция обучение	да	
Забележки		
Единица на опаковката	1 брой	
Електрическо свързване		
Съединител: 1 x M12; Контакти: със златно покритие		

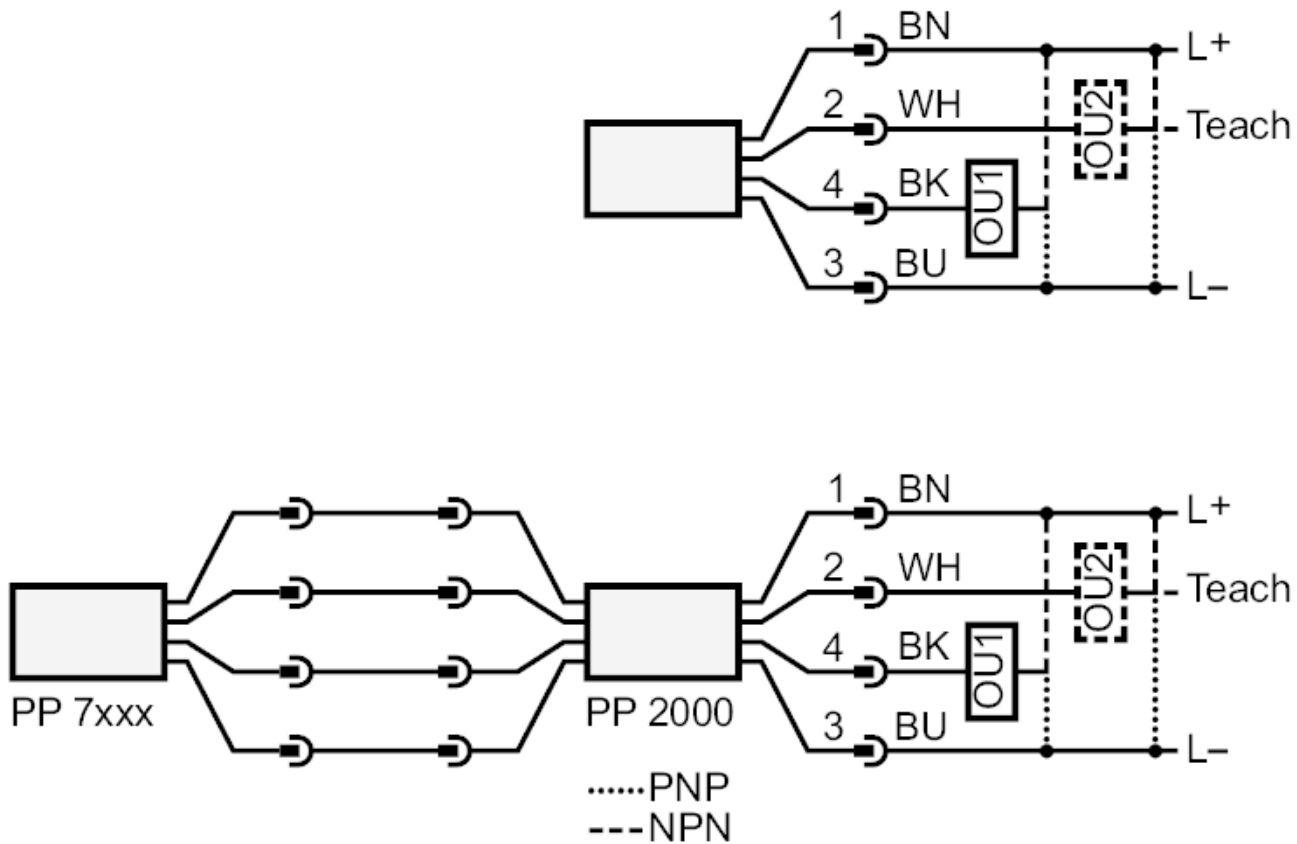
PP7026



Ключ под налягане с керамична измервателна клетка

PP-2,5-RBG14-QFRKG/US/ IV

Връзка



Артикулът не се предлага вече - запис в архива

заменен от: PP7556