

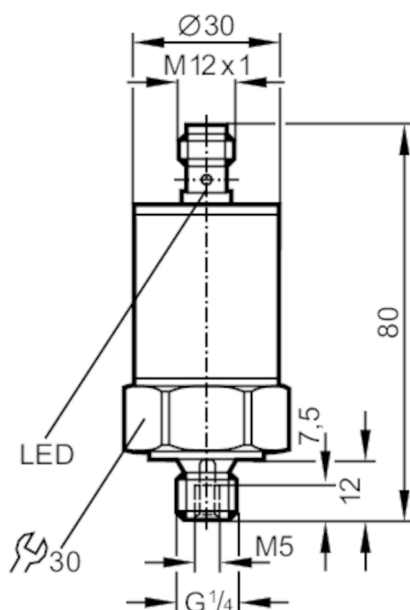


Ключ под налягане с керамична измервателна клетка

PP-100-SBG14-QFRKG/US/ IV

Артикулът не се предлага вече - запис в архива

Алтернативно изделие: PP7552 или PP0522 Когато избирате алтернативно изделие и допълнително оборудване, моля имайте предвид, че са възможни разлики в техническите характеристики!;
 PP755x = DC npn, PP052x = DC pnp – Когато избирате алтернативно изделие и допълнително оборудване, моля имайте предвид, че са възможни разлики в техническите характеристики!



Характеристики на продукта

Изходящ сигнал	превключващ сигнал		
Обхват на измерване	0...100 bar	0...1450 psi	0...10 MPa
Процес на свързване	резбова връзка G 1/4 външна резба Вътрешна резба M5		

Приложение

Система	контакти със златно покритие		
Приложение	за индустриални приложения		
Среда	течности и газове		
Подходящо условие за	За газообразни среди приложението е ограничено до макс. 25 бара.		
Температура на средата [°C]	-25...80		
Номинално налягане	300 bar	4350 psi	30 MPa
Мин. налягане на разрушаване	650 bar	9400 psi	65 MPa
Вид на налягането	относителното налягане		



Ключ под налягане с керамична измервателна клетка

PP-100-SBG14-QFRKG/US/ IV

Електрически показатели	
Работно напрежение [V]	9,6...30 DC; (PP2000 със сензор: > 18)
Консумация на ток [mA]	< 45
Мин. съпротивление на изолация [MΩ]	100; (500 V DC)
Клас на защита	III
Защита срещу обръщане на полярността	да
Отложено включване [s]	0,3

Входове / изходи	
Брой входове и изходи	Брой цифрови изходи: 2

Изходи	
Общ брой на изходите	2
Изходящ сигнал	превключващ сигнал
Електрическо изпълнение	PNP/NPN
Брой цифрови изходи	2
Изходна функция	нормално отворен / нормално затворен; (настроеваеми)
Макс. изход за превключване на напрежението DC [V]	2
Постоянна стойност тока на превключващия изход DC [mA]	250
Честота на превключване DC [Hz]	< 170
Защита срещу късо съединение	да
Вид защита от късо съединение	импулсна
Защита от претоварване	да

Обхват на измерване / настройка			
Обхват на измерване	0...100 bar	0...1450 psi	0...10 MPa
Гранична точка SP	1...99,9 bar	10...1450 psi	0,1...0,99 MPa
Точка на нулиране rP	0,5...99,5 bar	10...1440 psi	0,05...9,95 MPa
На стъпки от	0,1 bar	10 psi	0,01 MPa

Прецизност / отклонения	
Прецизност на точката на превключване [% от обхвата]	< ± 1,5
Повторяемост [% от обхвата]	< ± 0,1; (с температурни колебания < 10 K)
Отклонение на характеристиките [% от обхвата]	< ± 0,25 (BFSL) / < ± 0,5 (LS); (BFSL = Най-подходящата права линия; LS = задаване на гранична стойност)
Линейност отклонение [% от обхвата]	< ± 0,5
Отклонение на хистерезиса [% от обхвата]	< ± 0,1
Дългосрочна стабилност	< ± 0,1; (на година)



Ключ под налягане с керамична измервателна

клетка

PP-100-SBG14-QFRKG/US/ IV

	[% от обхвата]	
Температурен коефициент нулева точка	[% от обхвата за 10 K]	< ± 0,2; (-25...80 °C)
Коефициент на температурния интервал	[% от обхвата за 10 K]	< ± 0,3; (-25...80 °C)

Време за реакция

Време за реакция	[ms]	< 3
Амортизация на превключващия изход dAP	[s]	0...4

Софтуер / програмиране

Регулиране на точката на превключване		модул за програмиране / teach функция
---------------------------------------	--	---------------------------------------

Интерфейси

Интерфейс за комуникация		EPS
--------------------------	--	-----

Условия на работа

Околна температура	[°C]	-25...80
Температура на съхранение	[°C]	-40...100
Защита		IP 67

Тестове / одобрения

EMC	EN 61000-4-2 ESD	4 kV CD / 8 kV AD
	EN 61000-4-3 Високочестотно излъчване	10 V/m
	EN 61000-4-4 Burst	2 kV
	EN 61000-4-6 HF проведено	10 V
Удароустойчивост	DIN IEC 68-2-27	50 Земно притегляне (11 ms)
Устойчивост на вибрации	DIN IEC 68-2-6	20 Земно притегляне (10...2000 Hz)

Механични данни

Материал	неръждаема стомана (1.4301 / 304); PA	
Материали (мокри части)	неръждаема стомана (1.4305 / 303); керамика; FKM	
Мин. цикли на налягане	100 милиона	
Процес на свързване	резбова връзка G 1/4 външна резба Вътрешна резбаM5	
Интегриран елемент на ограничителя	не (може да бъде модернизирана)	

Дисплей / работни елементи

Дисплей	Работа	Светодиод, зелен
	Статус на превключване	2 x Светодиод, жълт
Функция обучение	да	

Забележки

Единица на опаковката	1 брой
-----------------------	--------

Електрическо свързване

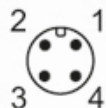
Съединител: 1 x M12; Контакти: със златно покритие

PP7022

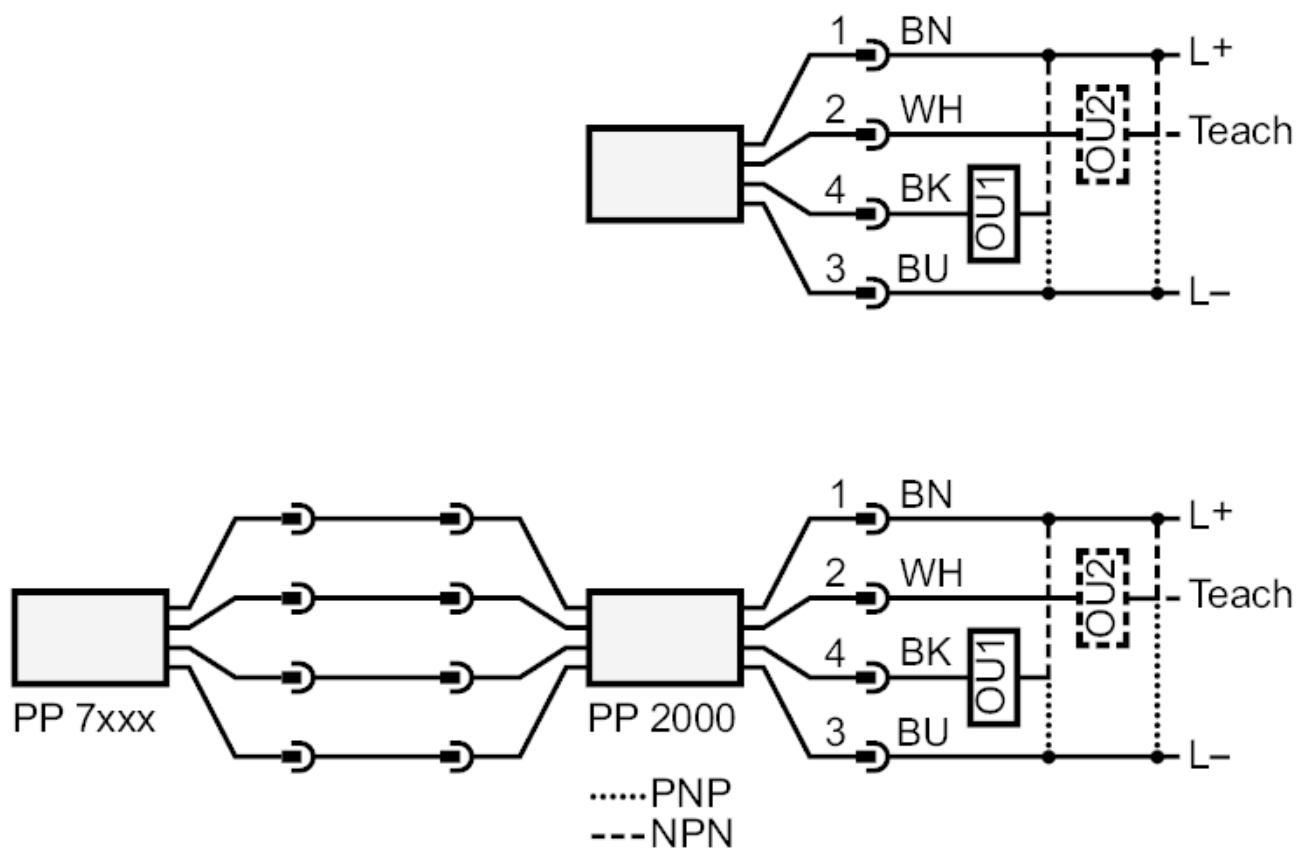


Ключ под налягане с керамична измервателна клетка

PP-100-SBG14-QFRKG/US/ IV



Връзка



Артикулът не се предлага вече - запис в архива

Алтернативно изделие: PP7552 или PP0522 Когато избирате алтернативно изделие и допълнително оборудване, моля имайте предвид, че са възможни разлики в техническите характеристики!;
PP755x = DC pnp, PP052x = DC npn – Когато избирате алтернативно изделие и допълнително оборудване, моля имайте предвид, че са възможни разлики в техническите характеристики!