

# PP7540

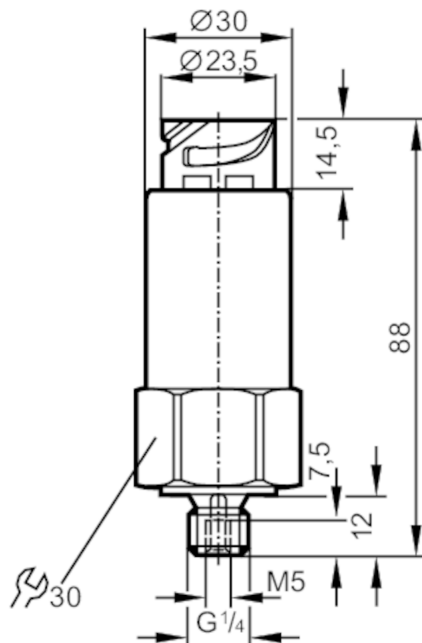


## Ключ под налягане с керамична измервателна клетка

PP-400-SBG14-QFRKG/BS/ /N

Артикулът не се предлага вече - запис в архива

заменен от: PP7550; Внимание: електрически връзки на резервните модули чрез конектор M12.



CE

### Характеристики на продукта

Изходящ сигнал	превключващ сигнал		
Обхват на измерване	0...400 bar	0...5800 psi	0...40 MPa
Процес на свързване	резбова връзка G 1/4 външна резба Вътрешна резба M5		

### Приложение

Приложение	за индустриални приложения		
Среда	течности и газове		
Подходящо условие за	За газообразни среди приложението е ограничено до макс. 25 бара.		
Температура на средата [°C]	-25...90; (при поискване: -40...90 °C)		
Номинално налягане	600 bar	8700 psi	60 MPa
Мин. налягане на разрушаване	1000 bar	14500 psi	100 MPa
Вид на налягането	относителното налягане		

### Електрически показатели

Работно напрежение [V]	9,6...30 DC		
Консумация на ток [mA]	< 45		
Мин. съпротивление на изолация [MΩ]	100; (500 V DC)		
Клас на защита	III		
Защита срещу обръщане на полярността	да		
Отложено включване [s]	0,3		



## Ключ под налягане с керамична измервателна клетка

PP-400-SBG14-QFRKG/BS/ /N

Входове / изходи			
Брой входове и изходи	Брой цифрови изходи: 2		
Изходи			
Общ брой на изходите	2		
Изходящ сигнал	превключващ сигнал		
Електрическо изпълнение	PNP/NPN		
Брой цифрови изходи	2		
Изходна функция	нормално отворен / нормално затворен; (настроеваеми)		
Макс. изход за превключване на напрежението DC [V]	2		
Постоянна стойност тока на превключващия изход DC [mA]	250		
Честота на превключване DC [Hz]	< 170		
Защита срещу късо съединение	да		
Вид защита от късо съединение	импулсна		
Защита от претоварване	да		
Обхват на измерване / настройка			
Обхват на измерване	0...400 bar	0...5800 psi	0...40 MPa
Гранична точка SP	4...400 bar	60...5800 psi	0,4...40 MPa
Точка на нулиране rP	2...398 bar	30...5770 psi	0,2...39,8 MPa
На стъпки от	1 bar	10 psi	0,1 MPa
Прецизност / отклонения			
Прецизност на точката на превключване [% от обхвата]	< ± 1,5		
Повторяемост [% от обхвата]	< ± 0,1; (с температурни колебания < 10 K)		
Отклонение на характеристиките [% от обхвата]	< ± 0,25 (BFSL) / < ± 0,5 (LS); (BFSL = Най-подходящата права линия; LS = задаване на гранична стойност)		
Линейност отклонение [% от обхвата]	< ± 0,5		
Отклонение на хистерезиса [% от обхвата]	< ± 0,1		
Дългосрочна стабилност [% от обхвата]	< ± 0,1; (на година)		
Температурен коефициент нулева точка [% от обхвата за 10 K]	< ± 0,2; (0...80 °C)		
Коефициент на температурния интервал [% от обхвата за 10 K]	< ± 0,3; (0...80 °C)		



## Ключ под налягане с керамична измервателна клетка

PP-400-SBG14-QFRKG/BS/ /N

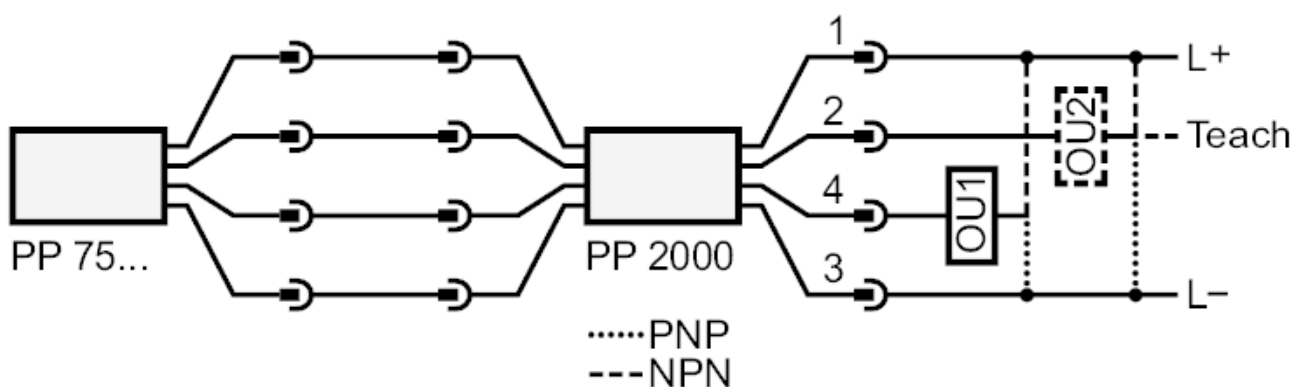
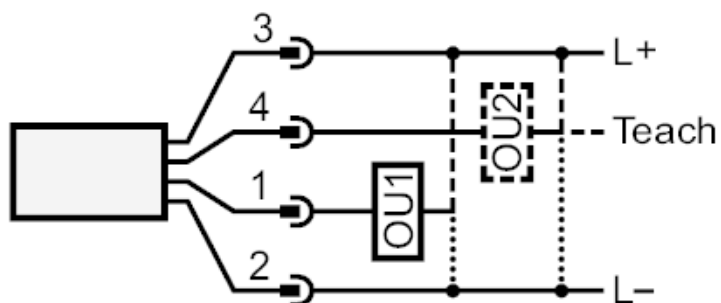
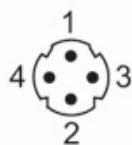
Време за реакция		
Време за реакция	[ms]	< 3
Амортизация на превключващия изход dAP	[s]	0...4
Софтуер / програмиране		
Регулиране на точката на превключване	модул за програмиране / teach функция	
Интерфейси		
Интерфейс за комуникация	EPS	
Условия на работа		
Околна температура	[°C]	-40...90
Температура на съхранение	[°C]	-40...100
Защита	IP 68; (BFSL = Най-подходящата права линия; LS = задаване на гранична стойност)	
Тестове / одобрения		
EMC	Излъчване на смущения	съгласно директивата за автомобилите 1995/54 / EO
	Устойчивост срещу смущения	съгласно директивата за превозните средства 1995/54 / EO, приложение IX
	Високочестотно излъчване	150 V/m
	Устойчивост срещу импулси	ISO 7637
	захранване	ISO 7637-2 (Pulse 1a, 1b, 2, 3a, 3b, 4, 6, 7)
	кабели за сигнал	ISO 7637-3 (Pulse a und b)
	Устойчивост срещу смущения	EN 61000-6-2
	EN 61000-4-2 ESD	8/15 kV
	EN 61000-4-3 Високочестотно излъчване	100 V/m
	EN 61000-4-4 Burst	2 kV
EN 61000-4-6 HF проведено	10 V	
Удароустойчивост	DIN IEC 60068-2-27 / DIN IEC 60068-2-29	1000 Земно притегляне
Устойчивост на вибрации	DIN IEC 68-2-6	20 Земно притегляне (10...2000 Hz)
Механични данни		
Материал	неръждаема стомана (1.4301 / 304); FKM; PBT	
Материали (мокри части)	неръждаема стомана (1.4305 / 303); керамика; FKM	
Мин. цикли на налягане	100 милиона	
Процес на свързване	резбова връзка G 1/4 външна резба Вътрешна резбаM5	
Интегриран елемент на ограничителя	не (може да бъде модернизирана)	
Дисплей / работни елементи		
Дисплей	Работа	Светодиод, зелен
	Статус на превключване	2 x Светодиод, жълт
Функция обучение	да	
Забележки		
Единица на опаковката	1 брой	
Електрическо свързване		
Съединител: 1 x Вајонетт		

# PP7540



## Ключ под налягане с керамична измервателна клетка

PP-400-SBG14-QFRKG/BS/ /N



Артикулът не се предлага вече - запис в архива

заменен от: PP7550; Внимание: електрически връзки на резервните модули чрез конектор M12.