

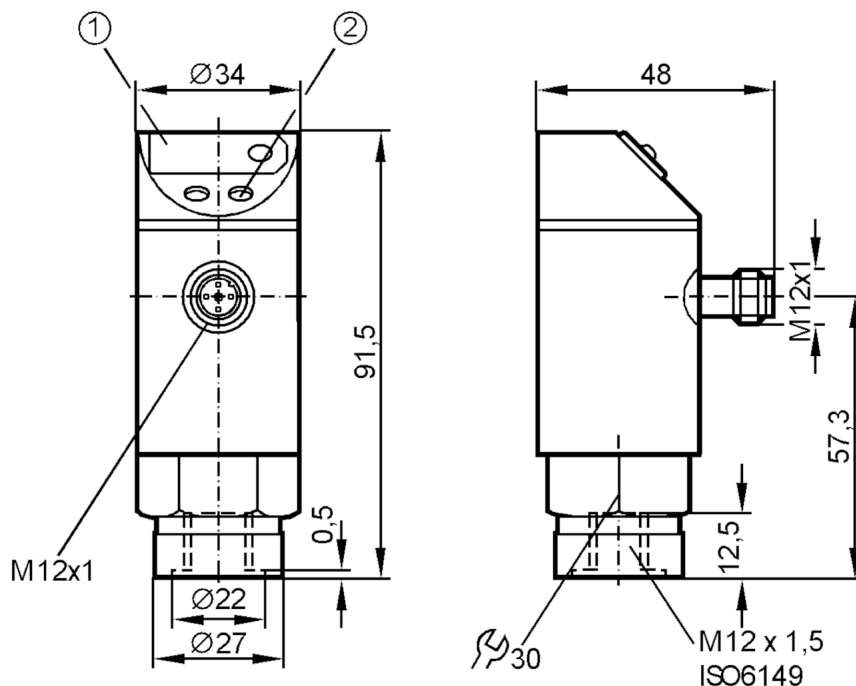
# PN3121



## Сензор за налягане с дисплей

PN-250-SBM12-KFPKG/US/ IV

Артикулът не се предлага вече - запис в архива



- 1 7-сегментен LED дисплей  
2 Бутон за програмиране



### Приложение

Среда	течности и газове
Подходящо условие за	За газообразни среди приложението е ограничено до макс. 25 бара.
Температура на средата [°C]	-25...80
Номинално налягане [bar]	400
Мин. налягане на разрушаване [bar]	850
Вид на налягането	относителното налягане

### Електрически показатели

Работно напрежение [V]	20...30 DC
Консумация на ток [mA]	< 60
Мин. съпротивление на изолация [MΩ]	100; (500 V DC)
Клас на защита	III
Защита срещу обръщане на полярността	да
Отложено включване [s]	0,2
Интегриран следящ сензор	да

### Входове / изходи

Брой входове и изходи	Брой цифрови изходи: 1; Брой аналогови изходи: 1
-----------------------	--



## Сензор за налягане с дисплей

PN-250-SBM12-KFPKG/US/ IV

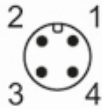
Изходи										
Общ брой на изходите	2									
Изходящ сигнал	превключващ сигнал; аналогов сигнал; (конфигурируеми)									
Електрическо изпълнение	PNP									
Брой цифрови изходи	1									
Макс. изход за превключване на напрежението DC [V]	2									
Постоянна стойност тока на превключващия изход DC [mA]	250									
Брой аналогови изходи	1									
Аналогов токов изход [mA]	4...20									
Макс. натоварване [Ω]	500									
Защита срещу късо съединение	да									
Вид защита от късо съединение	импулсна									
Защита от претоварване	да									
Обхват на измерване / настройка										
Обхват на измерване [bar]	0...250									
Гранична точка SP [bar]	2...250									
Точка на нулиране rP [bar]	1...248									
На стъпки от [bar]	1									
Прецизност / отклонения										
Прецизност на точката на превключване [% от крайната стойност]	< ± 1,5									
Повторяемост [% от крайната стойност]	< ± 0,25; (с температурни колебания < 10 K)									
Отклонение на характеристиките [% от крайната стойност]	< ± 1,0									
Температурно отклонение на 10 K	< ± 0,3									
Време за реакция										
Честота на превключване за дадено време за реакция на един изход	\$Ansprechzeit (dAP) [ms]	3	6	10	17	30	60	125	250	500
	\$Schaltfrequenz [Hz]	170	80	50	30	16	8	4	2	1
Време за реакция [ms]	при правоъгълна характеристика на налягането; Настроена точка (SPx) = 70 %; точка на нулиране (rPx) = 30 %									
Програмируемо време на отлагане dS, dr [s]	0, 0,2,...10, 11,...50									
Макс. аналогов изход за време за реакция [ms]	3									

# PN3121



## Сензор за налягане с дисплей

PN-250-SBM12-KFPKG/US/ IV

Софтуер / програмиране		
Регулиране на точката на превключване	Бутон за програмиране	
Опции за задаване на параметри	хистерезис / прозорец; нормално отворен / нормално затворен; забавяне при включване / изключване; Дъмпинг	
Условия на работа		
Околна температура [°C]	-25...80	
Температура на съхранение [°C]	-40...100	
Защита	IP 67	
Тестове / одобрения		
EMC	EN 61000-4-2 ESD	4 kV CD / 8 kV AD
	EN 61000-4-3 Високочестотно излъчване	10 V/m
	EN 61000-4-4 Burst	2 kV
	EN 61000-4-6 HF проведено	10 V
Удароустойчивост	DIN IEC 68-2-27	50 Земно притегляне (11 ms)
Устойчивост на вибрации	DIN IEC 68-2-6	20 Земно притегляне (10...2000 Hz)
Механични данни		
Материал	EPDM/X; FKM; PA; PBT; PC; неръждаема стомана (1.4301 / 304)	
Материали (мокри части)	неръждаема стомана (1.4305 / 303); керамика; FKM	
Мин. цикли на налягане	100 милиона	
Дисплей / работни елементи		
Дисплей	Статус на превключване	Светодиод, червен
	Визуализация на функцията	7-сегментен LED дисплей
	Измерени стойности	7-сегментен LED дисплей
Забележки		
Единица на опаковката	1 брой	
Електрическо свързване		
Съединител: 1 x M12; Контакти: със златно покритие		
		

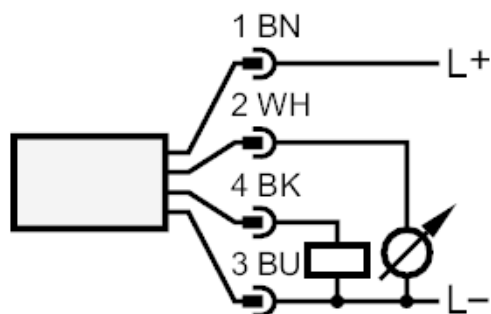
# PN3121



## Сензор за налягане с дисплей

PN-250-SBM12-KFPKG/US/ IV

### Връзка



Артикулът не се предлага вече - запис в архива