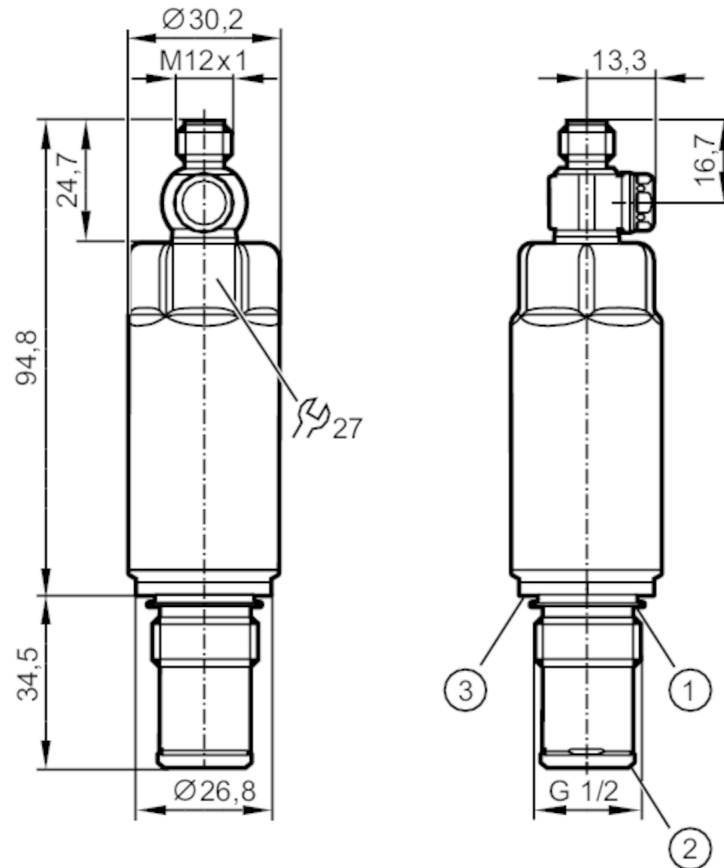


PM1543



Екраниран сензор за налягане

PM-040-REA12-A-ZVG/US



- 1 уплътнител FKM (за уплътняване на гърба - не е устойчив на натиск) / подвижен
 2 предварително монтиран уплътнителен пръстен PEEK (сменяема) / метална зона за запечатване
 3 жлеб за уплътнителен пръстен DIN EN ISO 1179-2



ACS



CRN



us

EC 1935/2004

EHEDG Certified

FCM



IO-Link



Reg31



UK

CA

CA

Характеристики на продукта

Брой входове и изходи	Брой цифрови изходи: 1; Брой аналогови изходи: 1		
Обхват на измерване	-1...40 bar	-14,6...580,2 psi	-0,1...4 MPa
Процес на свързване	резбова връзка G 1/2 външна резба уплътняващ конус		

Приложение

Система	контакти със златно покритие		
Измервателен елемент	керамично-капацитивна клетка за измерване на налягането		
Следене на температурата	да		
Приложение	с възможност за монтаж в хранително-вкусовата промишленост		
Среда	вискозни среди и течности със суспендирани частици; течности и газове		
Подходящо условие за	употреба при газово налягане > 25 бара само при поискване		
Температура на средата [°C]	-25...150		
Мин. налягане на разрушаване	300 bar	4350 psi	30 MPa
Номинално налягане	200 bar	2900 psi	20 MPa
Устойчивост на вакуум [mbar]	-1000		
Вид на налягането	относителното налягане		
Без мъртва зона	да		

PM1543



Екраниран сензор за налягане

PM-040-REA12-A-ZVG/US

MAWP (за приложения съгласно CRN)	[bar]	51,5
-----------------------------------	-------	------

Електрически показатели

Работно напрежение	[V]	18...30 DC
Мин. съпротивление на изолация	[MΩ]	100; (500 V DC)
Клас на защита		III
Защита срещу обръщане на полярността		да
Интегриран следящ сензор		да

2-проводен

Консумация на ток	[mA]	3,5...21,5
Отложено включване	[s]	< 1

3-проводен

Консумация на ток	[mA]	< 45
Отложено включване	[s]	< 0,5

Входове / изходи

Брой входове и изходи	Брой цифрови изходи: 1; Брой аналогови изходи: 1
-----------------------	--

Изходи

Общ брой на изходите	2
Изходящ сигнал	аналогов сигнал; IO-Link; (конфигурируеми)
Брой цифрови изходи	1; (IO-Link)
Брой аналогови изходи	1
Аналогов токов изход	[mA] 4...20; (мащабируема; 1:5)
Макс. натоварване	[Ω] 700; (U _b = 24 V; (U _b - 9 V) / 21.5 mA)
Устойчив на късо съединение	да
Защита от претоварване	да

Обхват на измерване / настройка

Обхват на измерване	-1...40 bar	-14,6...580,2 psi	-0,1...4 MPa
Аналогова начална точка	-1...32 bar	-14,6...462,2 psi	-0,1...3,2 MPa
Аналогова крайна точка	7...40 bar	101,6...580,2 psi	0,7...4 MPa
На стъпки от	0,02 bar	0,2 psi	0,002 MPa
Фабрична настройка	ASP = 0,0 bar	AEP = 40,0 bar	

Следене на температурата

Обхват на измерване	-25...150 °C	-13...302 °F
---------------------	--------------	--------------

Прецизност / отклонения

Повторяемост	[% от обхвата]	< ± 0,1; (с температурни колебания < 10 K; Turn down 1:1)
Отклонение на характеристиките	[% от обхвата]	< ± 0,5; (linearity incl. hysteresis and repeatability, limit value setting to DIN EN IEC 62828-1)
Линейност отклонение	[% от обхвата]	< ± 0,15; (Turn down 1:1)
Отклонение на хистерезиса	[% от обхвата]	< ± 0,15; (Turn down 1:1)
Дългосрочна стабилност		< ± 0,1; (Turn down 1:1; на година)



Екраниран сензор за налягане

PM-040-REA12-A-ZVG/US

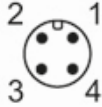
[% от обхвата]			
Общо отклонение в температурния диапазон		Температурен обхват	общо отклонение
		-25...15 °C	Отклонение на характеристиките ± 0,05 % от обхвата / 10 K
		15...80 °C	Отклонение на характеристиките
		80...150 °C	Отклонение на характеристиките ± 0,1 % от обхвата / 10 K
Забележка		за повече подробности вижте раздел Диаграми и графики	
Следене на температурата			
Прецизност	[K]	± 2,5 K + (0,045 x (температура на околната среда - средна температура))	
Повторяемост	[K]	± 0,2	
Резолуция	[K]	0,2	
Време за реакция			
Амортизация на аналоговия изход dAA	[s]	0...4	
2-проводен			
Стъпаловидно време за реакция на аналоговия изход	[ms]	30	
3-проводен			
Стъпаловидно време за реакция на аналоговия изход	[ms]	7	
Следене на температурата			
Динамична характеристика T05 / T09	[s]	< 10 / < 25; (DIN EN 60751 вода; > 0,9 m/s)	
Интерфейси			
Интерфейс за комуникация		IO-Link	
Тип трансфер		COM2 (38,4 kBaud)	
IO-Link ревизия		1.1	
SDCI стандарт		IEC 61131-9	
Профили		Smart Sensor ED2: Identification and Diagnosis (0x4000), Measurement Data Channel (0x800A)	
SIO режим		не	
Тип на порта на необходимия управляващ модул		A; (когато пин 2 не е свързан: B)	
Мин. време на цикъл от процеса	[ms]	4,5	
IO-Link резолюция на налягане	[bar]	0,01	
IO-Link резолюция на температура	[K]	0,2	
Данни за процеса през IO-Link (периодични)	функция	дължина на бита	
	налягане	16	
	температура	16	
	състоянието на устройството	4	
Функции на IO-Link (ациклични)		специфичен маркер за приложение; вътрешна температура	

PM1543



Екраниран сензор за налягане

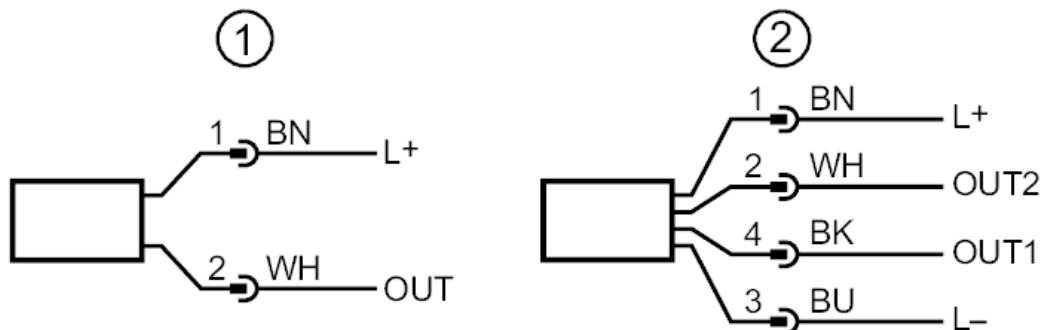
PM-040-REA12-A-ZVG/US

Поддържаните устройства	Тип на работата	Устройство
	default	1018
Условия на работа		
Околна температура [°C]		-25...80
Температура на съхранение [°C]		-40...100
Защита		IP 67; IP 68; IP 69K
Тестове / одобрения		
EMC	DIN EN 61326-1	
Удароустойчивост	DIN EN 60068-2-27	50 Земно притегляне (11 ms)
Устойчивост на вибрации	DIN EN 60068-2-6	20 Земно притегляне (10...2000 Hz)
MTTF [Години]		322
UL одобрение	Номер за одобрение на UL	J024
	Файл номер UL	E174189
Механични данни		
Тегло [g]		266,6
Материал	неръждаема стомана (1.4404 / 316L); PTFE; FKM	
Материали (мокри части)	керамика (99.9 % Al ₂ O ₃); неръждаема стомана (1.4435 / 316L); повърхностни характеристики: Ra < 0,4 / Rz 4; PEEK; PTFE	
Мин. цикли на налягане		100 милиона
Усилие на затягане [Nm]		20
Процес на свързване	резбова връзка G 1/2 външна резба уплътняващ конус	
Забележки		
Единица на опаковката		1 брой
Електрическо свързване		
Конектор: 1 x M12; кодиране: A; Контакти: със златно покритие		
		

Екраниран сензор за налягане

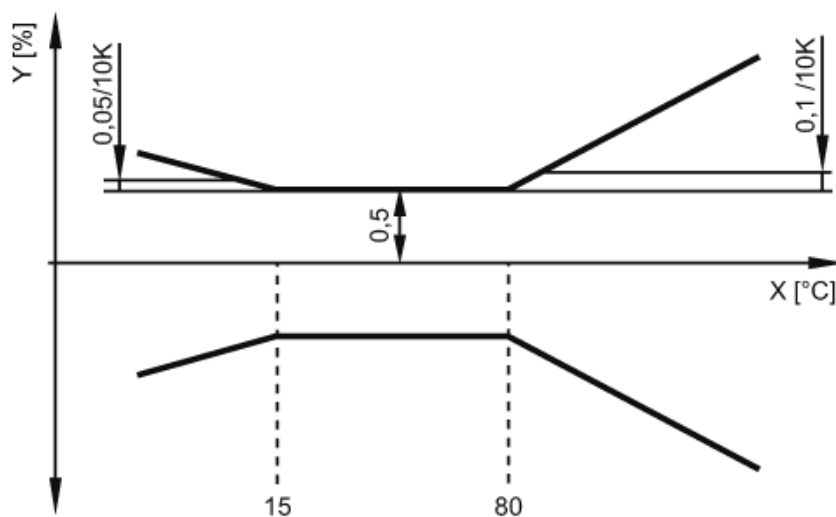
PM-040-REA12-A-ZVG/US

Връзка



- 1 конектор за 2-проводен режим (аналогов)
- 2 конектор за 3-проводен режим (аналогов / IO-Link)
- OUT1: IO-Link
- OUT2: аналогов изход

диаграми и графики



X температура
Y общо отклонение