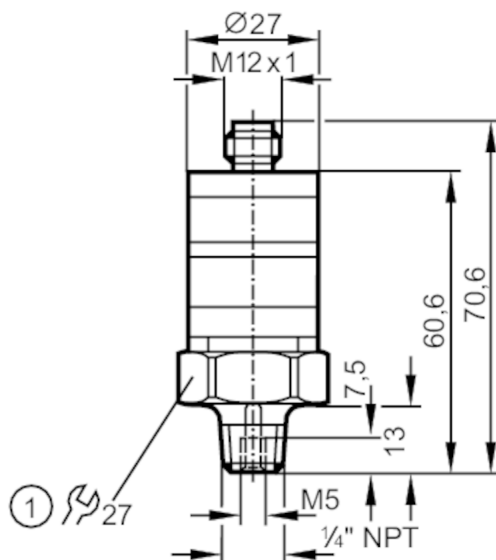




## Превключвател за налягане с интуитивна настройка на точката на превключване

PK-010-RFN14-HCPKG/US/ IW



1 Усилие на затягане 25 Nm



### Характеристики на продукта

Изходящ сигнал	превключващ сигнал	
Обхват на измерване	0...10 bar	0...145 psi
Процес на свързване	резбова връзка 1/4 NPT външна резба Вътрешна резба M5	

### Приложение

Приложение	за индустриални приложения	
Среда	течности и газове	
Температура на средата [°C]	-25...80	
Номинално налягане	25 bar	362 psi
Мин. налягане на разрушаване	300 bar	4350 psi
Вид на налягането	относителното налягане	
MAWP (за приложения съгласно CRN)	25 bar	362 psi

### Електрически показатели

Работно напрежение [V]	9,6...32 DC	
Консумация на ток [mA]	< 25	
Мин. съпротивление на изолация [MΩ]	100; (500 V DC)	
Клас на защита	III	
Защита срещу обръщане на полярността	да	

### Входове / изходи

Брой входове и изходи	Брой цифрови изходи: 2
-----------------------	------------------------



## Превключвател за налягане с интуитивна настройка на точката на превключване

PK-010-RFN14-HCPKG/US/ /W

Изходи	
Общ брой на изходите	2
Изходящ сигнал	превключващ сигнал
Електрическо изпълнение	PNP
Брой цифрови изходи	2
Изходна функция	антивалентен
Макс. изход за превключване на напрежението DC [V]	2
Постоянна стойност тока на превключващия изход DC [mA]	500
Честота на превключване DC [Hz]	100
Защита срещу късо съединение	да
Вид защита от късо съединение	импулсна
Защита от претоварване	да

Обхват на измерване / настройка		
Обхват на измерване	0...10 bar	0...145 psi
Гранична точка SP	0,5...10 bar	7,5...145 psi
Точка на нулиране rP	0,3...9,8 bar	5...142 psi

Прецизност / отклонения	
Прецизност на точката на превключване [% от крайната стойност]	< ± 2,5; (Прецизност на настройките)
Повторяемост [% от крайната стойност]	< ± 0,5; (с температурни колебания < 10 K)
Отклонение на характеристиките [% от крайната стойност]	< ± 1,5 (BFSL) / < ± 2,5 (LS); (BFSL = Най-подходящата права линия; LS = задаване на гранична стойност)
Температурно отклонение на 10 K	< ± 0,5

Софтуер / програмиране	
Регулиране на точката на превключване	настройващи пръстени

Условия на работа	
Околна температура [°C]	-25...80
Температура на съхранение [°C]	-40...100
Защита	IP 67



## Превключвател за налягане с интуитивна настройка на точката на превключване

PK-010-RFN14-HCPKG/US/ /W

Тестове / одобрения		
EMC	DIN EN 61000-6-2	
	DIN EN 61000-6-3	
Удароустойчивост	DIN EN 60068-2-27	50 Земно притегляне (11 ms)
Устойчивост на вибрации	DIN EN 60068-2-6	20 Земно притегляне (10...2000 Hz)
MTTF [Години]	500	
Директивата за оборудване под налягане	Звукова инженерна практика; може да се използва за течности от група 2; течности от група 1 при поискване	
Механични данни		
Тегло [g]	92,5	
Материал	PBT; PC; FKM; неръждаема стомана (1.4404 / 316L)	
Материали (мокри части)	неръждаема стомана (1.4404 / 316L)	
Мин. цикли на налягане	50 милиона	
Процес на свързване	резбова връзка 1/4 NPT външна резба Вътрешна резбаM5	
Интегриран елемент на ограничителя	не (може да бъде модернизирана)	
Дисплей / работни елементи		
Дисплей	Работа	Светодиод, зелен
	Статус на превключване	Светодиод, жълт
С мащаб	да	
Забележки		
Единица на опаковката	1 брой	
Електрическо свързване		
Съединител: 1 x M12		

# PK6224



## Превключвател за налягане с интуитивна настройка на точката на превключване

PK-010-RFN14-HCPKG/US/ /W

### Връзка

