

PB7020

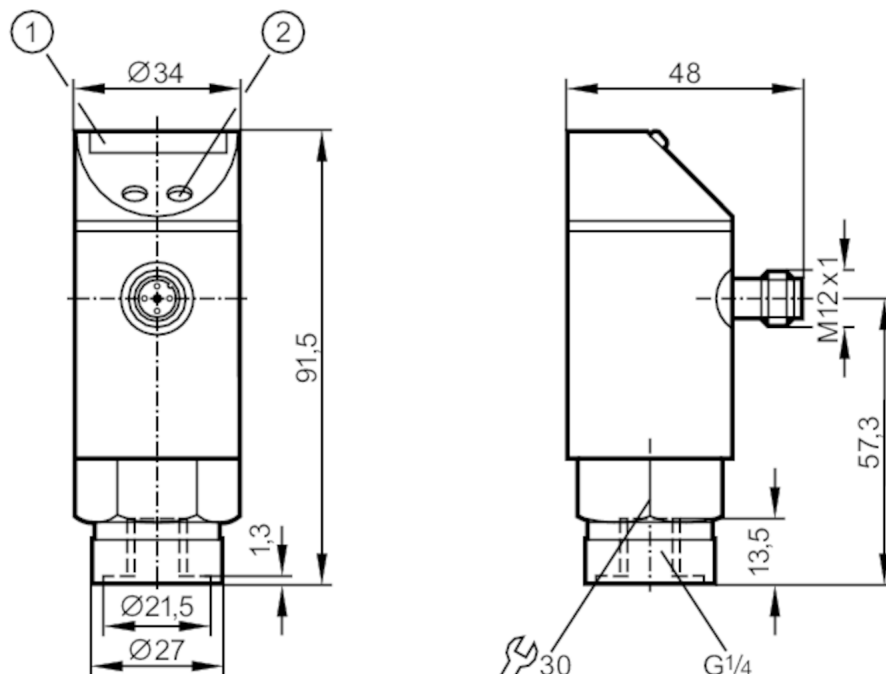


Сензор за налягане с дисплей със светодиодна лента

PB-400-SBR14-QFPKG/US/ IV

Артикулът не се предлага вече - запис в архива

заменен от: PN7000



- 1 LED дисплей
- 2 Бутон за програмиране



Характеристики на продукта

Изходящ сигнал	превключващ сигнал
Обхват на измерване [bar]	0...400
Процес на свързване	резбова връзка G 1/4 Вътрешна резба

Приложение

Приложение	за индустриални приложения
Среда	течности и газове
Подходящо условие за	За газообразни среди приложението е ограничено до макс. 25 бара.
Температура на средата [°C]	-25...80
Номинално налягане [bar]	600
Мин. налягане на разрушаване [bar]	1000
Вид на налягането	относителното налягане



Сензор за налягане с дисплей със светодиодна лента

PB-400-SBR14-QFPKG/US/ IV

Електрически показатели	
Работно напрежение [V]	18...30 DC
Консумация на ток [mA]	< 50
Мин. съпротивление на изолация [MΩ]	100; (500 V DC)
Клас на защита	III
Защита срещу обръщане на полярността	да
Отложено включване [s]	0,2
Интегриран следящ сензор	да
Входове / изходи	
Брой входове и изходи	Брой цифрови изходи: 2
Изходи	
Общ брой на изходите	2
Изходящ сигнал	превключващ сигнал
Електрическо изпълнение	PNP
Брой цифрови изходи	2
Изходна функция	нормално отворен / нормално затворен; (настроеваеми)
Макс. изход за превключване на напрежението DC [V]	2
Постоянна стойност тока на превключващия изход DC [mA]	250
Честота на превключване DC [Hz]	10
Защита срещу късо съединение	да
Вид защита от късо съединение	импулсна
Защита от претоварване	да
Обхват на измерване / настройка	
Обхват на измерване [bar]	0...400
Гранична точка SP [bar]	20...400
На стъпки от [bar]	4
Хистерезис [bar]	8
Прецизност / отклонения	
Прецизност на точката на превключване [% от крайната стойност]	< ± 2,0
Повторяемост [% от крайната стойност]	< ± 0,25; (с температурни колебания < 10 K)
Температурно отклонение на 10 K	< ± 0,3
Софтуер / програмиране	
Регулиране на точката на превключване	Бутон за програмиране

PB7020



Сензор за налягане с дисплей със светодиодна лента

PB-400-SBR14-QFPKG/US/ IV

Условия на работа

Околна температура [°C]	-25...80
Температура на съхранение [°C]	-40...100
Защита	IP 67

Тестове / одобрения

EMC	EN 61000-4-2 ESD	4 kV CD / 8 kV AD
	EN 61000-4-3 Високофреkwентно излъчване	10 V/m
	EN 61000-4-4 Burst	2 kV
	EN 61000-4-6 HF проведено	10 V
Удароустойчивост	DIN IEC 68-2-27	50 Земно притегляне (11 ms)
Устойчивост на вибрации	DIN IEC 68-2-6	20 Земно притегляне (10...2000 Hz)

Механични данни

Материал	EPDM/X; FKM; NBR; PBT; PC; неръждаема стомана (1.4301 / 304)
Материали (мокри части)	FKM; керамика; неръждаема стомана (1.4305 / 303)
Мин. цикли на налягане	100 милиона
Процес на свързване	резбова връзка G 1/4 Вътрешна резба

Дисплеи / работни елементи

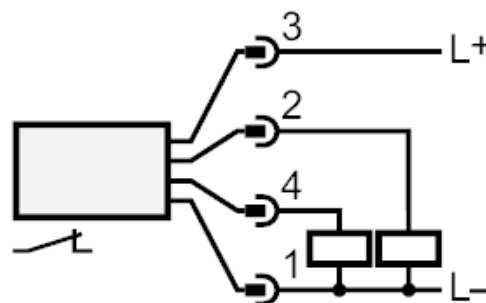
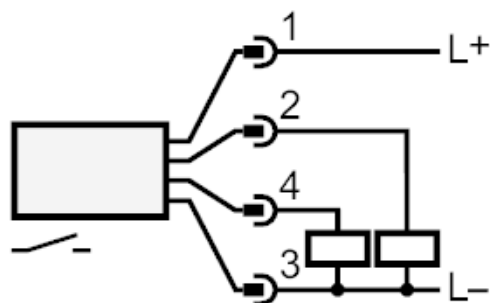
Дисплей	Статус на превключване	2 x Светодиод, жълт
	Измерени стойности	10 x Светодиод, зелен Резолюция 10% от крайната стойност

Забележки

Единица на опаковката	1 брой
-----------------------	--------

Електрическо свързване

Съединител: 1 x M12



PB7020



Сензор за налягане с дисплей със светодиодна
лента

PB-400-SBR14-QFPKG/US/ IV

Артикулът не се предлага вече - запис в архива

заменен от: PN7000