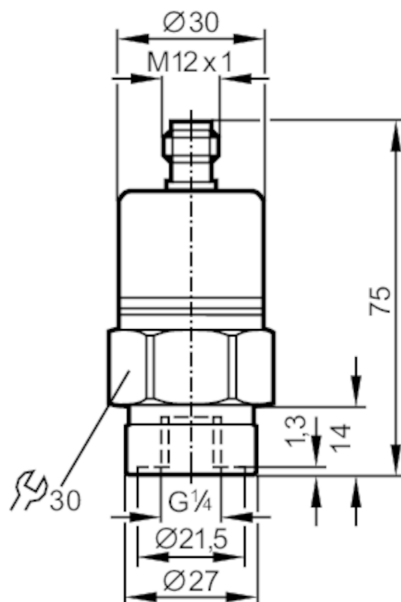




Предавател за налягане с керамична измервателна клетка

PA-001-RBR14-B-DVG/US/V



Характеристики на продукта

Изходящ сигнал	аналогов сигнал	
Обхват на измерване	0...1 bar	0...1000 mbar
Процес на свързване	резбова връзка G 1/4 Вътрешна резба	

Приложение

Система	контакти със златно покритие	
Приложение	за индустриални приложения	
Среда	течности и газове	
Температура на средата [°C]	-25...90; (при поискване: -40...90 °C)	
Номинално налягане [bar]	10	
Мин. налягане на разрушаване [bar]	30	
Вид на налягането	относителното налягане	

Електрически показатели

Работно напрежение [V]	16...32 DC	
Консумация на ток [mA]	< 18	
Мин. съпротивление на изолация [MΩ]	100; (500 V DC)	
Клас на защита	III	
Защита срещу обръщане на полярността	да	

Входове / изходи

Брой входове и изходи	Брой аналогови изходи: 1	
-----------------------	--------------------------	--



Предавател за налягане с керамична измервателна клетка

PA-001-RBR14-B-DVG/US/V

Изходи		
Общ брой на изходите		1
Изходящ сигнал		аналогов сигнал
Брой аналогови изходи		1
Аналогов напрежен изход [V]		0...10
Мин. товарно съпротивление [Ω]		2000
Защита от претоварване		да
Обхват на измерване / настройка		
Обхват на измерване	0...1 bar	0...1000 mbar
Прецизност / отклонения		
Повторяемост [% от обхвата]	< 0,1; (с температурни колебания < 10 K)	
Отклонение на характеристиките [% от обхвата]	< ± 0,25 (BFSL) / < ± 0,5 (LS); (BFSL = Най-подходящата права линия; LS = задаване на гранична стойност)	
Дългосрочна стабилност [% от обхвата]	< ± 0,05; (за 6 месеца)	
Температурен коефициент нулева точка [% от обхвата за 10 K]	0,1; (0...80 °C)	
Коефициент на температурния интервал [% от обхвата за 10 K]	0,2; (0...80 °C)	
Време за реакция		
Стъпаловидно време за реакция на аналоговия изход [ms]	3	
Условия на работа		
Околна температура [°C]	-25...80	
Температура на съхранение [°C]	-40...100	
Защита	IP 65	



Предавател за налягане с керамична измервателна клетка

PA-001-RBR14-B-DVG/US/V

Тестове / одобрения		
EMC	EN 61000-4-2 ESD	4 kV CD / 8 kV AD
	EN 61000-4-3 Висококачествено излъчване	30 V/m
	EN 61000-4-4 Burst	2 kV
	EN 61000-4-6 HF проведено	10 V
	Излъчване на смущения	съгласно директивата за автомобилите 2004/104 / EO
	CISPR 25	
	Устойчивост срещу смущения	съгласно директивата за автомобилите 2004/104 / EO
	ISO 11452-2 Висококачествено излъчване	100 V/m
	ISO 7637-2 pulse	ниво на строгост 4
	Удароустойчивост	DIN EN 60068-2-27
Устойчивост на вибрации	DIN EN 61373	Категория 3
	DIN EN 60068-2-6	20 Земно притегляне (10...2000 Hz)
MTTF [Години]	DIN EN 61373	Категория 2
		478
Директивата за оборудване под налягане	Звукова инженерна практика; може да се използва за течности от група 2; течности от група 1 при поискване	
Железопътни приложения	DIN EN 50155 / IEC 60571	Klasse T3, C1, S1

Механични данни		
Тегло [g]	221,5	
Материал	неръждаема стомана (1.4404 / 316L); FKM; PA; EPDM/X	
Материали (мокри части)	неръждаема стомана (1.4305 / 303); керамика; FKM	
Мин. цикли на налягане	100 милиона	
Процес на свързване	резбова връзка G 1/4 Вътрешна резба	
Интегриран елемент на ограничителя	не (може да бъде модернизирана)	

Забележки		
Единица на опаковката	1 брой	

Електрическо свързване

Съединител: 1 x M12; Контакти: със златно покритие





Предавател за налягане с керамична измервателна клетка

PA-001-RBR14-B-DVG/US/V

Връзка

