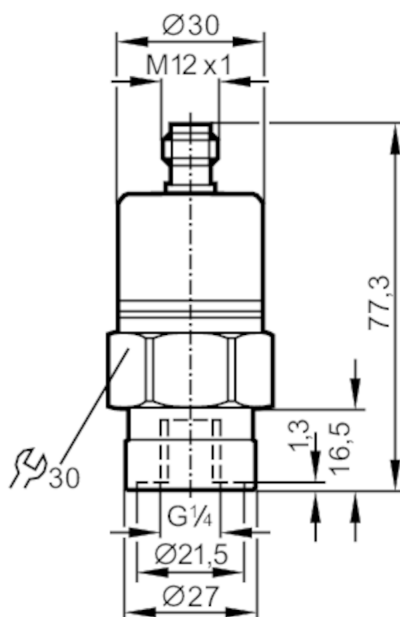




Предавател за налягане с керамична измервателна клетка

PA-600-SBR14-A-ZVG/US/ IV



Характеристики на продукта

Изходящ сигнал	аналогов сигнал		
Обхват на измерване	0...600 bar	0...8700 psi	0...60 MPa
Процес на свързване	резбова връзка G 1/4 Вътрешна резба		

Приложение

Система	контакти със златно покритие		
Приложение	за индустриални приложения		
Среда	течности и газове		
Подходящо условие за	употреба при газово налягане > 25 бара само при поискване		
Температура на средата [°C]	-25...90; (при поискване: -40...90 °C)		
Номинално налягане	800 bar	11600 psi	80 MPa
Мин. налягане на разрушаване	1200 bar	17400 psi	120 MPa
Вид на налягането	относителното налягане		

Електрически показатели

Работно напрежение [V]	9,6...32 DC		
Мин. съпротивление на изолация [MΩ]	100; (500 V DC)		
Клас на защита	III		
Защита срещу обръщане на полярността	да		

Входове / изходи

Брой входове и изходи	Брой аналогови изходи: 1		
-----------------------	--------------------------	--	--



Предавател за налягане с керамична измервателна клетка

PA-600-SBR14-A-ZVG/US/ IV

Изходи	
Общ брой на изходите	1
Изходящ сигнал	аналогов сигнал
Брой аналогови изходи	1
Аналогов токов изход [mA]	4...20
Макс. натоварване [Ω]	720; (U _b = 24 V; (U _b - 9,6 V) / 20 mA)
Защита от претоварване	да
Обхват на измерване / настройка	
Обхват на измерване	0...600 bar 0...8700 psi 0...60 MPa
Прецизност / отклонения	
Повторяемост [% от обхвата]	< 0,1; (с температурни колебания < 10 K)
Отклонение на характеристиките [% от обхвата]	< ± 0,25 (BFSL) / < ± 0,5 (LS); (BFSL = Най-подходящата права линия; LS = задаване на гранична стойност)
Отклонение на хистерезиса [% от обхвата]	± 1
Дългосрочна стабилност [% от обхвата]	< ± 0,05; (за 6 месеца)
Температурен коефициент нулева точка [% от обхвата за 10 K]	0,1; (0...80 °C)
Коефициент на температурния интервал [% от обхвата за 10 K]	0,2; (0...80 °C)
Време за реакция	
Стъпаловидно време за реакция на аналоговия изход [ms]	3
Условия на работа	
Околна температура [°C]	-25...80
Температура на съхранение [°C]	-40...100
Защита	IP 68; IP 69K



Предавател за налягане с керамична измервателна клетка

PA-600-SBR14-A-ZVG/US/ IV

Тестове / одобрения

EMC	EN 61000-4-2 ESD	4 kV CD / 8 kV AD
	EN 61000-4-3 Висококачествено излъчване	30 V/m
	EN 61000-4-4 Burst	2 kV
	EN 61000-4-6 HF проведено	10 V
	Излъчване на смущения	съгласно директивата за автомобилите 2004/104 / EO
	CISPR 25	
	Устойчивост срещу смущения	съгласно директивата за автомобилите 2004/104 / EO
	ISO 11452-2 Висококачествено излъчване	100 V/m
	ISO 7637-2 pulse	ниво на строгост 4
	Удароустойчивост	DIN EN 60068-2-27
Устойчивост на вибрации	DIN EN 61373	Категория 3
	DIN EN 60068-2-6	20 Земно притегляне (10...2000 Hz)
MTTF [Години]	DIN EN 61373	Категория 2
		507
Директивата за оборудване под налягане	Звукова инженерна практика; може да се използва за течности от група 2; течности от група 1 при поискване	
Железопътни приложения	DIN EN 50155 / IEC 60571	Klasse T3, C1, S1

Механични данни

Тегло [g]	232
Материал	неръждаема стомана (1.4404 / 316L); FKM; PA; EPDM/X
Материали (мокри части)	неръждаема стомана (1.4404 / 316L); керамика; FKM
Мин. цикли на налягане	100 милиона
Процес на свързване	резбова връзка G 1/4 Вътрешна резба
Интегриран елемент на ограничителя	да

Забележки

Единица на опаковката	1 брой
-----------------------	--------

Електрическо свързване

Съединител: 1 x M12; Контакти: със златно покритие



PA3060



Предавател за налягане с керамична измервателна клетка

PA-600-SBR14-A-ZVG/US/ IV

Връзка

