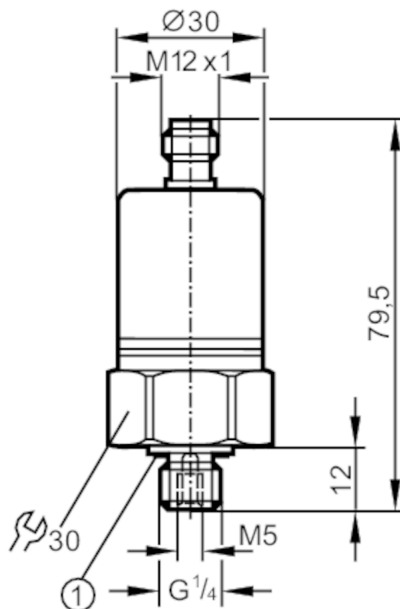




Предавател за налягане с керамична измервателна клетка

PA-,10BRBG14-A-ZVG/USI /V



1 уплътнение



Характеристики на продукта

Изходящ сигнал	аналогов сигнал	
Обхват на измерване	0...0,1 bar	0...100 mbar
Процес на свързване	резбова връзка G 1/4 външна резба (DIN EN ISO 1179-2); Вътрешна резба M5	

Приложение

Система	контакти със златно покритие
Приложение	за индустриални приложения
Среда	течности и газове
Температура на средата [°C]	-25...90; (при поискване: -40...90 °C)
Номинално налягане [mbar]	4000
Мин. налягане на разрушаване [mbar]	30000
Вид на налягането	относителното налягане

Електрически показатели

Работно напрежение [V]	9,6...32 DC
Мин. съпротивление на изолация [MΩ]	100; (500 V DC)
Клас на защита	III
Защита срещу обръщане на полярността	да

Входове / изходи

Брой входове и изходи	Брой аналогови изходи: 1
-----------------------	--------------------------



Предавател за налягане с керамична измервателна клетка

PA-,10BRBG14-A-ZVG/US/ IV

Изходи		
Общ брой на изходите		1
Изходящ сигнал		аналогов сигнал
Брой аналогови изходи		1
Аналогов токов изход [mA]		4...20
Макс. натоварване [Ω]		720; ($U_b = 24\text{ V}$; ($U_b - 9,6\text{ V}$) / 20 mA)
Защита от претоварване		да
Обхват на измерване / настройка		
Обхват на измерване	0...0,1 bar	0...100 mbar
Прецизност / отклонения		
Повторяемост [% от обхвата]	< 0,2; (с температурни колебания < 10 K)	
Отклонение на характеристиките [% от обхвата]	< $\pm 0,5$ (BFSL) / < ± 1 (LS); (BFSL = Най-подходящата права линия; LS = задаване на гранична стойност)	
Дългосрочна стабилност [% от обхвата]	< $\pm 0,1$; (за 6 месеца)	
Температурен коефициент нулева точка [% от обхвата за 10 K]	< $\pm 0,5$; (0...80 °C)	
Коефициент на температурния интервал [% от обхвата за 10 K]	< $\pm 0,5$; (0...80 °C)	
Време за реакция		
Стъпаловидно време за реакция на аналоговия изход [ms]	3	
Условия на работа		
Околна температура [°C]	-25...80	
Температура на съхранение [°C]	-40...100	
Защита	IP 65	



Предавател за налягане с керамична измервателна клетка

PA-,10BRBG14-A-ZVG/US/ IV

Тестове / одобрения

EMC	EN 61000-4-2 ESD	4 kV CD / 8 kV AD
	EN 61000-4-3 Висококачествено излъчване	30 V/m
	EN 61000-4-4 Burst	2 kV
	EN 61000-4-6 HF проведено	10 V
	Излъчване на смущения	съгласно директивата за автомобилите 2004/104 / EO
	CISPR 25	
	Устойчивост срещу смущения	съгласно директивата за автомобилите 2004/104 / EO
	ISO 11452-2 Висококачествено излъчване	100 V/m
	ISO 7637-2 pulse	ниво на строгост 4
	Удароустойчивост	DIN EN 60068-2-27
Устойчивост на вибрации	DIN EN 61373	Категория 3
	DIN EN 60068-2-6	20 Земно притегляне (10...2000 Hz)
МТТФ [Години]	DIN EN 61373	Категория 2
		658
Директивата за оборудване под налягане	Звукова инженерна практика; може да се използва за течности от група 2; течности от група 1 при поискване	
Железопътни приложения	DIN EN 50155 / IEC 60571	Klasse T3, C1, S1

Механични данни

Тегло [g]	215,5
Материал	неръждаема стомана (1.4404 / 316L); FKM; PA; EPDM/X
Материали (мокри части)	неръждаема стомана (1.4305 / 303); керамика; уплътнение: FKM
Мин. цикли на налягане	100 милиона
Усилие на затягане [Nm]	25...35; (препоръчан въртящ момент на затягане; зависи от смазването, уплътнението и степента на налягане)
Процес на свързване	резбова връзка G 1/4 външна резба (DIN EN ISO 1179-2); Вътрешна резбаM5
Интегриран елемент на ограничителя	не (може да бъде модернизирана)

Забележки

Единица на опаковката	1 брой
-----------------------	--------

Електрическо свързване

Съединител: 1 x M12; Контакти: със златно покритие



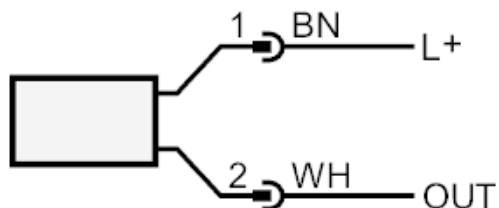
PA3589



Предавател за налягане с керамична измервателна клетка

PA-,10BRBG14-A-ZVG/US/ IV

Връзка



OUT аналогов изход
 цветове съгласно DIN EN 60947-5-2
 Цвета на проводниците :

BN = кафяв

WH = бял