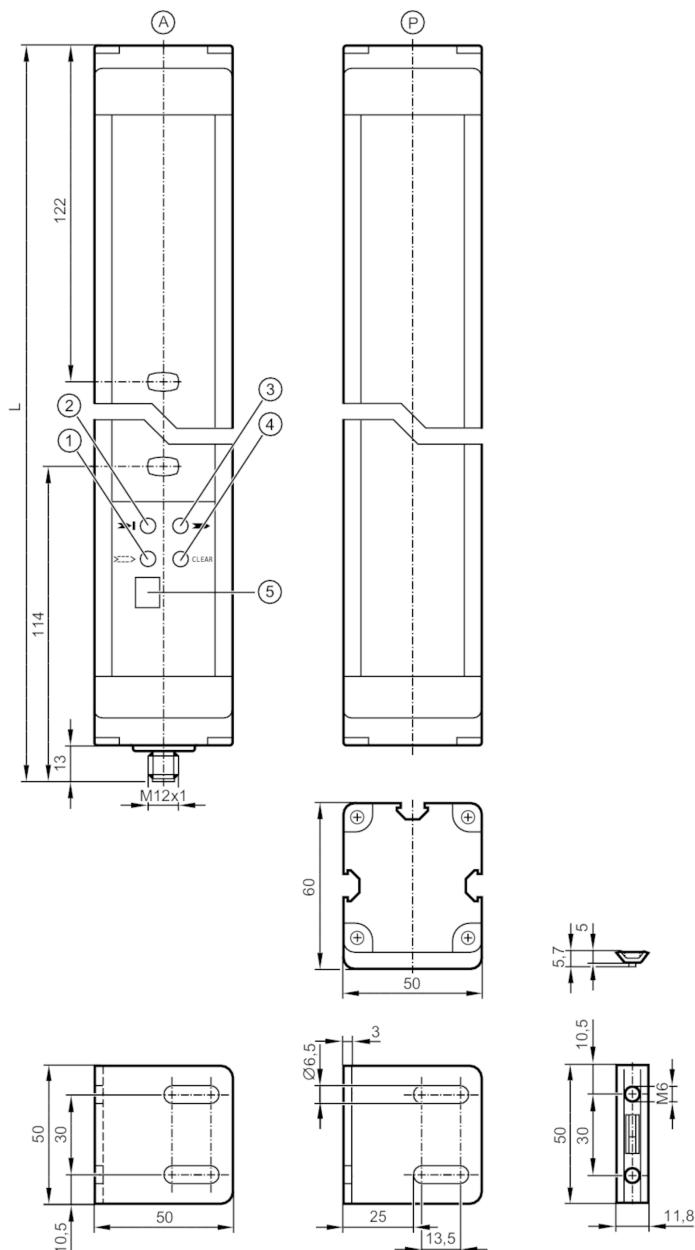


OY902S



Светлинни решетки за безопасност

OYD0810-03-4-06-P-1



- A активен елемент
- P пасивен елемент
- 1 Светодиод оранжев
- 2 Светодиод червен
- 3 Светодиод зелен
- 4 Светодиод жълт
- 5 дисплей



Характеристики на продукта

Тип на светлината	Инфрочервена светлина
Размери [mm]	1036 x 50 x 60

Приложение

Защитна функция	Ограничаване на достъпа - защита на тялото
-----------------	--



Светлинни решетки за безопасност

OYD0810-03-4-06-P-1

Електрически показатели		
Толеранс на напрежението при работа	[%]	20
Работно напрежение	[V]	24 DC
Консумация на ток	[mA]	250
Клас на защита		III
Защита срещу обръщане на полярността		да
Отложено включване	[s]	< 10
Тип на светлината		Инфрочервена светлина
Дължина на вълната	[nm]	950
Изходи		
Електрическо изпълнение		PNP
Брой изходи OSSD		2
Макс. токово натоварване на изход OSSD	[mA]	500; (24 V)
Защита срещу късо съединение		да
Обхват на следене		
Височина на защитената зона	[mm]	810
Брой на лъчите		3
Ширина на защитната зона (слаба осветеност)	[m]	0...6
Ширина на защитната зона	[m]	0...6
Активна / пасивна система		да
Време за реакция		
Време за реакция	[ms]	10,5
Условия на работа		
Приложения		Клас C съгл. EN 60654-1 - приложение, устойчиво на атмосферните влияния
Околна температура	[°C]	-10...55
Макс. относителна влажност на въздуха	[%]	95
Защита		IP 65
Тестове / одобрения		
EMC		IEC 61496-1
Удароустойчивост		IEC 61496-1
Устойчивост на вибрации		IEC 61496-1
Класификация за безопасност		
ESPE (IEC 61496-1)		4
ISO 13849-1		категория 4, PL e
IEC 61508		SIL 3
IEC 62061		SIL cl 3
Време за употреба ТМ	[h]	175200
Свързаните с безопасността надеждност PFHD	[1/h]	4,9E-09

OY902S

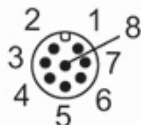


Светлинни решетки за безопасност

OYD0810-03-4-06-P-1

Механични данни		
Тегло	[g]	8530
Размери	[mm]	1036 x 50 x 60
Материал		корпус: алуминий; предна леща: PC
Дължина L	[mm]	1036
Дисплеи / работни елементи		
Дисплей	предавател	4 x Светодиод
	предавател	Течнокристален дисплей (LCD)
Акcesoари		
Акcesoари (приложени)		Монтажна скоба: 6
		Монтажни шпонки: 6
Забележки		
Указания	За 8-пиновите конектори цветовете не са стандартизирани.; Моля, имайте предвид окабеляването на сензора и конекторите (вижте техническите характеристики).	
Единица на опаковката	1 брой	
Електрическо свързване		

Съединител: 1 x M12; Максимална дължина на кабела: 100 m; за напречно сечение на проводника 1 mm²



OY902S



Светлинни решетки за безопасност

OYD0810-03-4-06-P-1

Връзка

