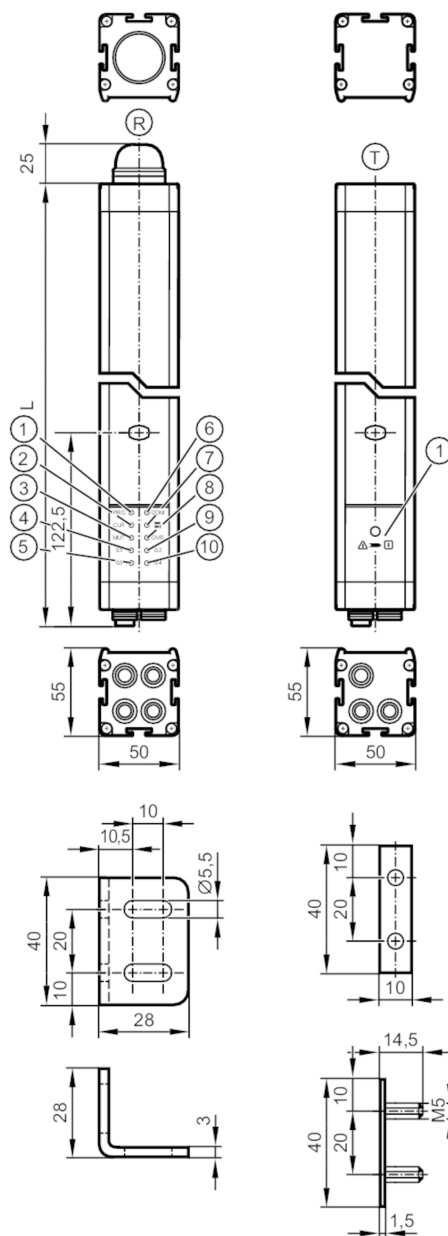


OY512S



Светлинни решетки за безопасност

OYA810-03-4-12-P-4-M



- T предавател
 1 Светодиод трицветен червен / жълт / зелен
 -
 R приемник
 1 Светодиод жълт
 2 Светодиод жълт
 3 Светодиод жълт
 4 Светодиод жълт
 5 Светодиод жълт
 6 Светодиод оранжев
 7 Светодиод 2-цветя червен / зелен
 8 Светодиод жълт
 9 Светодиод жълт
 10 Светодиод жълт



Характеристики на продукта

Тип на светлината

Инфрочервена светлина



Светлинни решетки за безопасност

OYA810-03-4-12-P-4-M

Електрическо изпълнение		PNP
Защита		IP 65; IP 67
Електрически показатели		
Работно напрежение [V]		24 DC
Клас на защита		III
Защита срещу обръщане на полярността		да
Отложено включване [s]		< 10
Тип на светлината		Инфрачервена светлина
Дължина на вълната [nm]		950
Приемник		
Консумация на ток [mA]		84
Предавател		
Консумация на ток [mA]		42
Изходи		
Електрическо изпълнение		PNP
Брой изходи OSSD		2
Макс. токово натоварване на изход OSSD [mA]		300; (24 V)
Защита срещу късо съединение		да
Обхват на следене		
Височина на защитената зона [mm]		810
Брой на лъчите		3
Ширина на защитната зона (слаба осветеност) [m]		0...4
Ширина на защитната зона [m]		3...12
Време за реакция		
Време за реакция [ms]		5,5
Условия на работа		
Приложения	Клас C съгл. EN 60654-1 - приложение, устойчиво на атмосферните влияния	
Околна температура [°C]		-30...55
Температура на съхранение [°C]		-30...70
Макс. относителна влажност на въздуха [%]		95; (без кондензация)
Защита		IP 65; IP 67
Тестове / одобрения		
EMC	IEC 61496-1	
Удароустойчивост	IEC 61496-1	
Устойчивост на вибрации	IEC 61496-1	
Класификация за безопасност		
ESPE (IEC 61496-1)		4
Съответства на изискванията	ISO 13849-1: 2015 категория 4, PL e	
	IEC 61508 SIL 3	
	IEC 62061 SIL 3	

OY512S



Светлинни решетки за безопасност

OYA810-03-4-12-P-4-M

Време за употреба ТМ	[h]	175200
PFH	[1/h]	9E-09

Механични данни		
Тегло	[g]	6420
Размери	[mm]	985 x 50 x 50
Материал		корпус: алуминий; предна леща: PC
Дължина L	[mm]	985

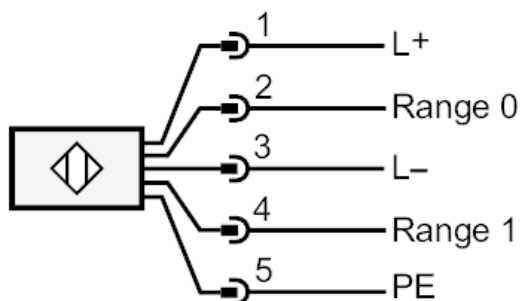
Дисплеи / работни елементи		
Дисплей	предавател	1 x Светодиод
	приемник	10 x Светодиод

Акcesoари		
Доставени артикули		Монтажна скоба: 6
		Монтажни шпонки: 6

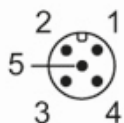
Забележки		
Единица на опаковката		1 брой

Електрическо свързване - предавател

Връзка



Конектор: 1 x M12; кодиране: A



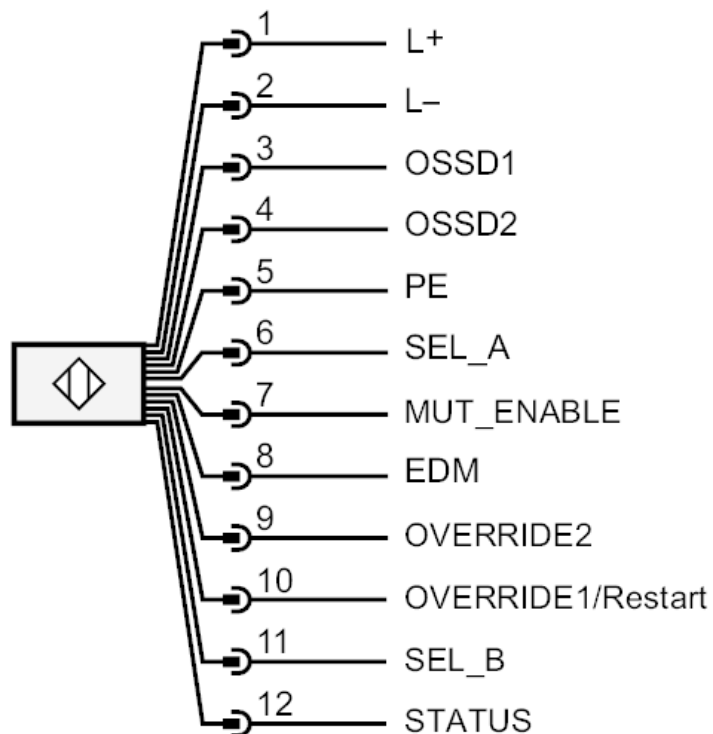


Светлинни решетки за безопасност

OYA810-03-4-12-P-4-M

Електрическо свързване - приемник

Връзка



Конектор: 1 x M12; Максимална дължина на кабела: 100 m; за напречно сечение на проводника 1 mm²

