

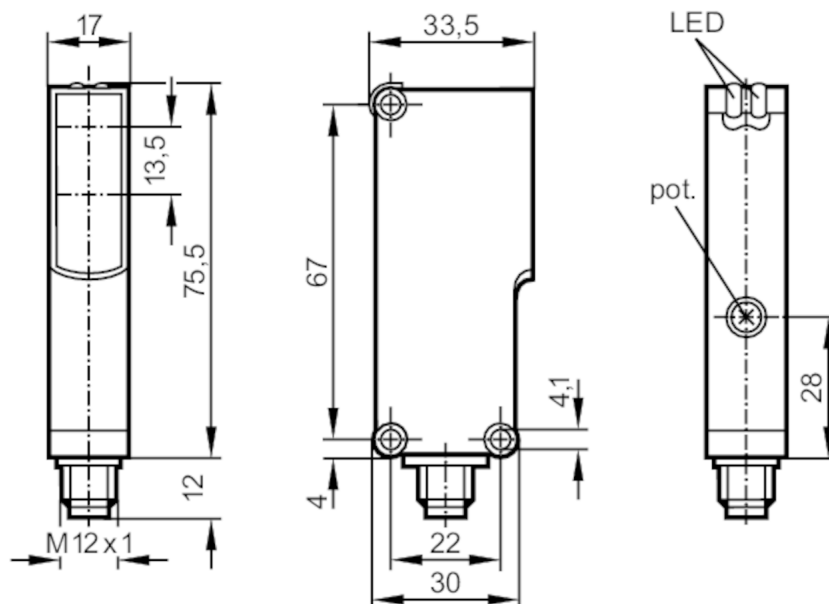


Дифузно рефлекторни сензори с потискане на задния план

OTH-CPKG/US

Артикулът не се предлага вече - запис в архива

Алтернативно изделие: O5H500 Когато избирате алтернативно изделие и допълнително оборудване, моля имайте предвид, че са възможни разлики в техническите характеристики! – Когато избирате алтернативно изделие и допълнително оборудване, моля имайте предвид, че са възможни разлики в техническите характеристики!



Приемник в долната леща
Трансмитер в горната леща

Характеристики на продукта

Тип на светлината	червена светлина
Корпус	правоъгълен
Размери [mm]	75,5 x 17 x 33,5

Приложение

Система	Потискане на фона
Функционален принцип	Дифузен сензор

Електрически показатели

Работно напрежение [V]	10...30 DC
Консумация на ток [mA]	< 40
Клас на защита	II
Защита срещу обръщане на полярността	да
Тип на светлината	червена светлина
Дължина на вълната [nm]	660



Дифузно рефлекторни сензори с потискане на задния план

OTH-CPKG/US

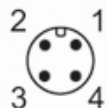
Изходи		
Електрическо изпълнение		PNP
Изходна функция		антивалентен
Макс. изход за превключване на напрежението DC [V]		2,9
Постоянна стойност тока на превключващия изход DC [mA]		100
Честота на превключване DC [Hz]		700
Защита срещу късо съединение		да
Вид защита от късо съединение		импулсна
Защита от претоварване		да
Обхват на следене		
Обхват [mm]		50...600; (Бяла хартия 200 x 200 mm 90% ремисия)
Възможност за регулиране на обхвата		да
Макс. Диаметър на светлинното петно [mm]		30
Размерите на светлинното петно се отнасят до		при максимален обхват
Възможно е подтискането на фон		да
Условия на работа		
Околна температура [°C]		-40...60
Защита		IP 67
Тестове / одобрения		
EMC	EN 60947-5-2	клас B
	EN 55011	
Механични данни		
Корпус		правоъгълен
Размери [mm]		75,5 x 17 x 33,5
Материал		ABS
Материал на лещата		PMMA
Дисплеи / работни елементи		
Дисплей	Статус на превключване	1 x Светодиод, жълт
	Работа	1 x Светодиод, зелен
Акcesoари		
Акcesoари (приложени)		Ъглова скоба: 1 x, E20461 отвертка
Забележки		
Единица на опаковката		1 брой
Електрическо свързване		
Съединител: 1 x M12		

OT5215

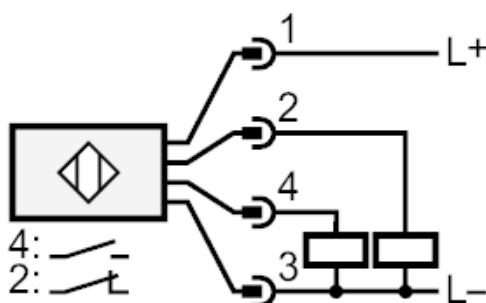


Дифузно рефлекторни сензори с потискане на задния план

OTN-CPKG/US



Връзка



Артикулът не се предлага вече - запис в архива

Алтернативно изделие: O5H500 Когато избирате алтернативно изделие и допълнително оборудване, моля имайте предвид, че са възможни разлики в техническите характеристики! – Когато избирате алтернативно изделие и допълнително оборудване, моля имайте предвид, че са възможни разлики в техническите характеристики!