

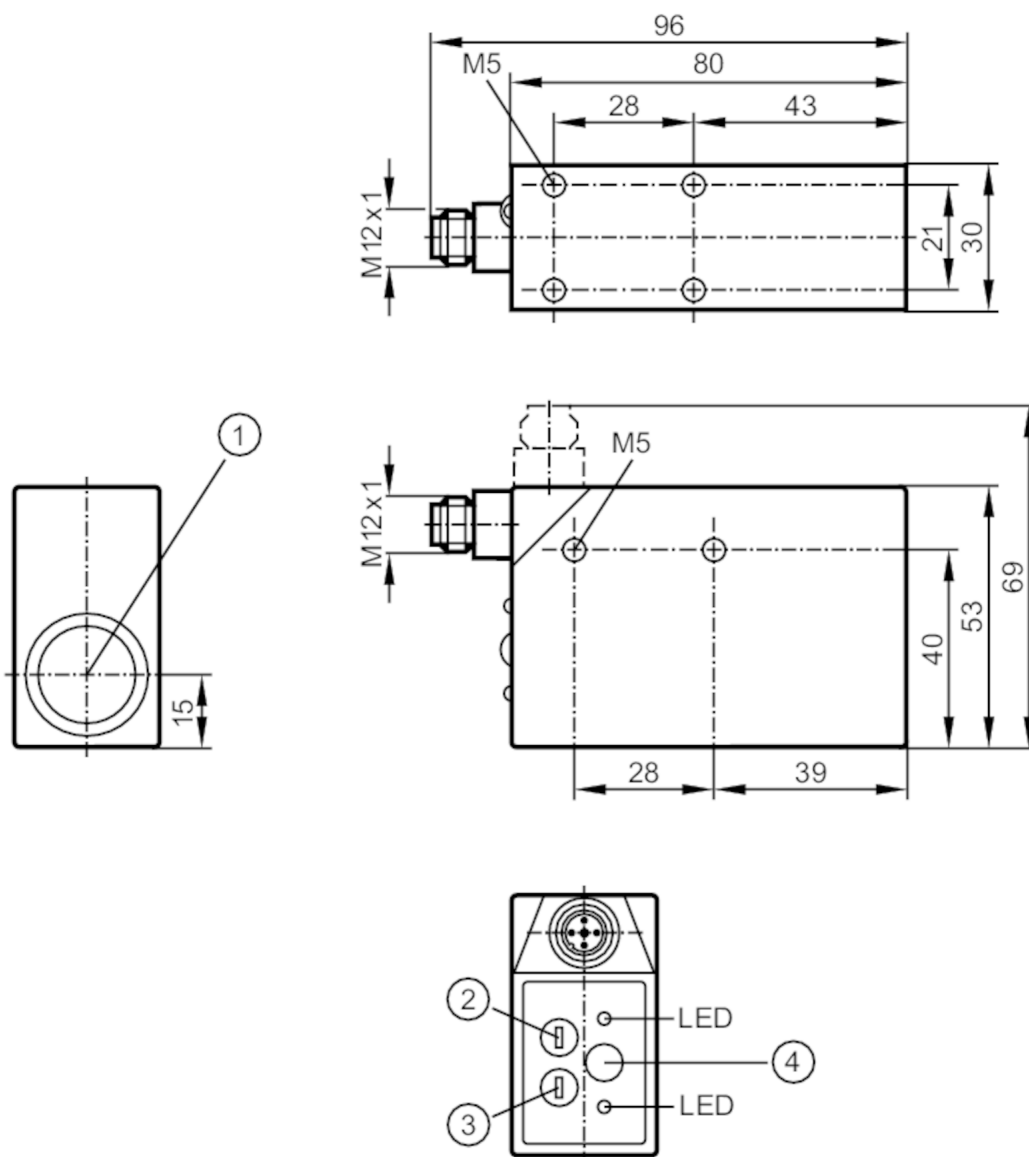
# OD5011



## Сензор за цвят

ODC-MPKG/US-100

Артикулът не се предлага вече - запис в архива



- 1 Objektiv
- 2 Wahlschalter Farbtoleranz
- 3 Programmwahlschalter
- 4 Teach-Taste

### Характеристики на продукта

Тип на светлината	червена светлина; зелена светлина; синя светлина
Корпус	правоъгълен
Размери [mm]	53 x 30 x 80

### Приложение

Приложение	разпознаване на цветовете; операция с обратно отразяване; операция с дифузно отражение
------------	--

# OD5011



## Сензор за цвят

ODC-MPKG/US-100

Електрически показатели		
Работно напрежение [V]		12...30 DC
Макс. остатъчна пулсация [Vss]		5
Консумация на ток [mA]		80
Клас на защита		II
Тип на светлината		червена светлина; зелена светлина; синя светлина
Тип. живот [h]		100000
Референтна температура за експлоатационна продължителност [°C]		25
Изходи		
Електрическо изпълнение		PNP
Макс. изход за превключване на напрежението DC [V]		2
Постоянна стойност тока на превключващия изход DC [mA]		100
Честота на превключване DC [Hz]		300
Обхват на следене		
Обхват [m]		0,25...1; (операция с обратно отразяване)
Обхват [mm]		< 60; (операция с дифузно отражение ± 9)
Макс. Диаметър на светлинното петно [mm]		13
Размерите на светлинното петно се отнасят до		Обхват
Време за реакция		
Време за реакция [s]		< 2,5
Условия на работа		
Околна температура [°C]		-10...55
Защита		IP 67
Макс. имунитет към външна светлина [klx]		20
Тестове / одобрения		
EMC		EN 60947-5-2
Механични данни		
Корпус		правоъгълен
Размери [mm]		53 x 30 x 80
Материал		цинкова отливка
Материал на лещата		стъкло
Дисплей / работни елементи		
Дисплей	Работа	1 x Светодиод, зелен
	функция	1 x Светодиод, жълт
Забележки		
Единица на опаковката		1 брой

# OD5011

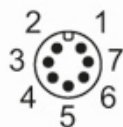


## Сензор за цвят

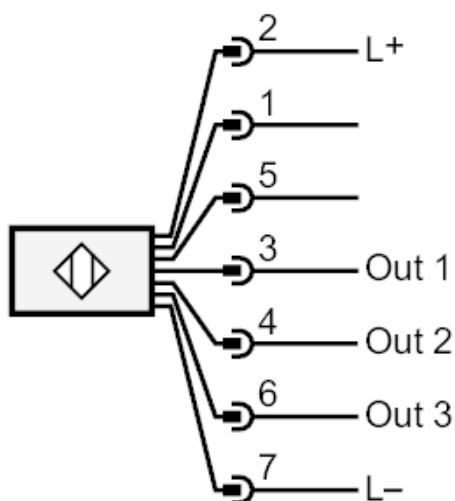
ODC-MPKG/US-100

### Електрическо свързване

Съединител: 1 x M12



### Връзка



- 1 Austasteingang AT
- 5 Eingang "External Teach"

Артикулът не се предлага вече - запис в архива