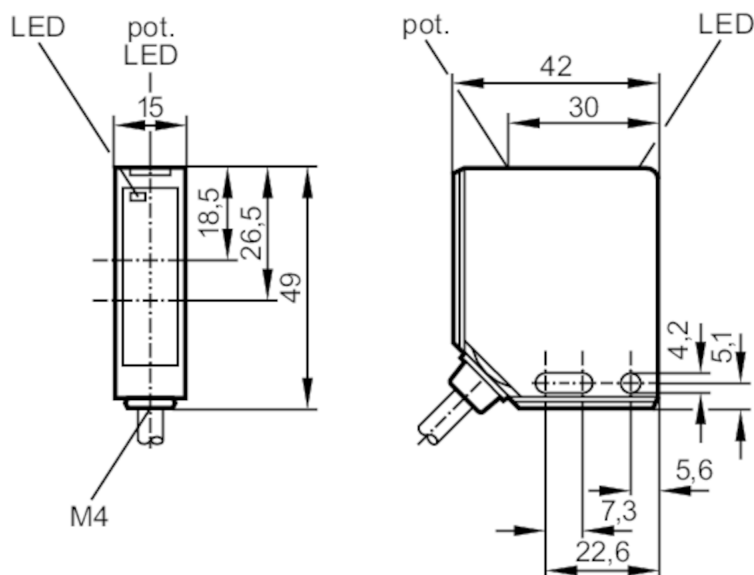




Дифузен сензор

OCN-CPKG

Артикулът не се предлага вече - запис в архива



Приемник в горната леща
Трансмисер в долната леща

Характеристики на продукта

Тип на светлината	червена светлина
Корпус	правоъгълен
Размери [mm]	49 x 15 x 42

Приложение

Система	Потискане на фона
Функционален принцип	Дифузен сензор

Електрически показатели

Работно напрежение [V]	10...30 DC
Консумация на ток [mA]	40; ((24 V))
Клас на защита	II
Защита срещу обръщане на полярността	да
Тип на светлината	червена светлина
Дължина на вълната [nm]	660



Дифузен сензор

OCH-CPKG

Изходи		
Електрическо изпълнение		PNP
Изходна функция		антивалентен
Макс. изход за превключване на напрежението DC [V]		2,9
Постоянна стойност тока на превключващия изход DC [mA]		100
Честота на превключване DC [Hz]		1500
Защита срещу късо съединение		да
Вид защита от късо съединение		импулсна
Защита от претоварване		да
Обхват на следене		
Обхват [mm]		20...250; (Бяла хартия 200 x 200 mm)
Възможност за регулиране на обхвата		да
Макс. Диаметър на светлинното петно [mm]		12,5
Размерите на светлинното петно се отнасят до		при максимален обхват
Възможно е подтискането на фон		да
Условия на работа		
Околна температура [°C]		-40...60
Защита		IP 67
Тестове / одобрения		
EMC		EN 60947-5-2
Механични данни		
Корпус		правоъгълен
Размери [mm]		49 x 15 x 42
Материал		цинкова отливка
Материал на лещата		PMMA
Дисплей / работни елементи		
Дисплей	Статус на превключване	1 x Светодиод, жълт
	функция	1 x Светодиод, жълт мигаща светлина
Акcesoари		
Акcesoари (приложени)		отвертка
Забележки		
Единица на опаковката		1 брой

OC5228



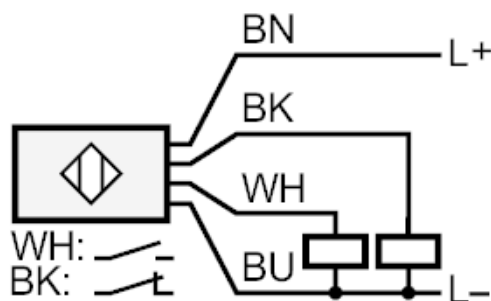
Дифузен сензор

ОСН-СРКГ

Електрическо свързване

Кабел: 2 m, PVC; 4 x 0,5 mm²

Връзка



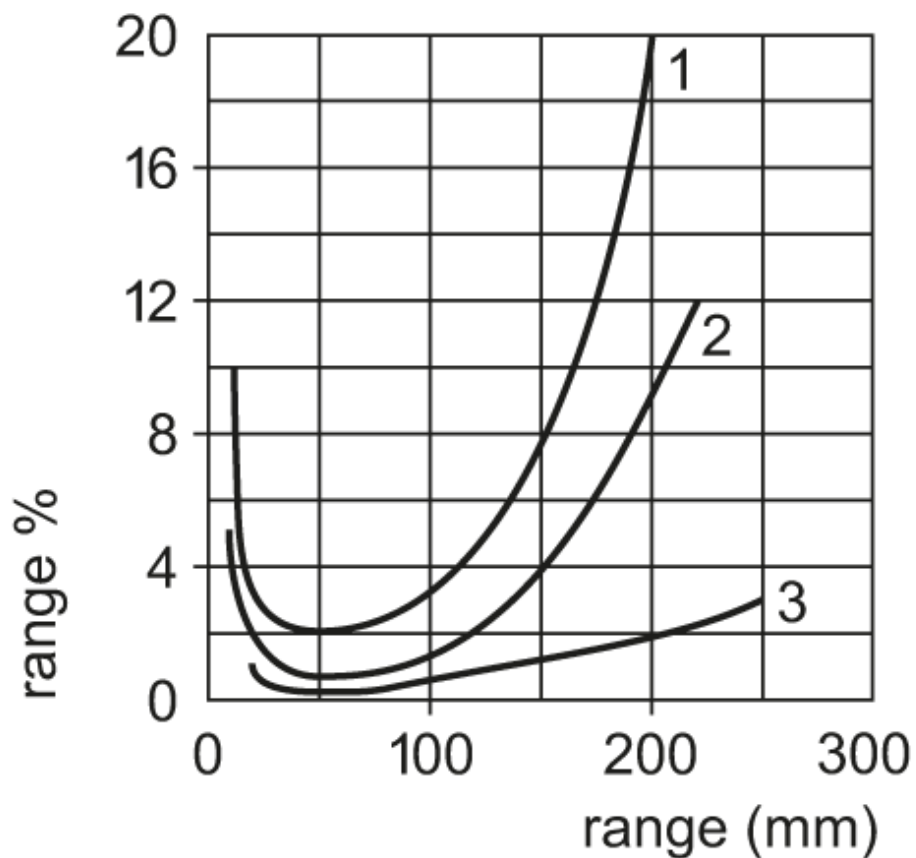
Цветовете на проводниците :

BN =	кафяв
BU =	син
BK =	черен
WH =	бял



диаграми и графики

Графиката на точността



x: разстояние сензор/обект [mm]

y: мин. разстояние обект / фон [mm]

1 = обект черно (6% ремисия) , фон (бял 90% ремисия)

2 = обект Сив (18 % отразяване) , фон (бял 90% ремисия)

3 = обект Бял (90 % отразяване) , фон (бял 90% ремисия)

Забележка: : обхват% = настройка в% от диапазона

Артикулът не се предлага вече - запис в архива