

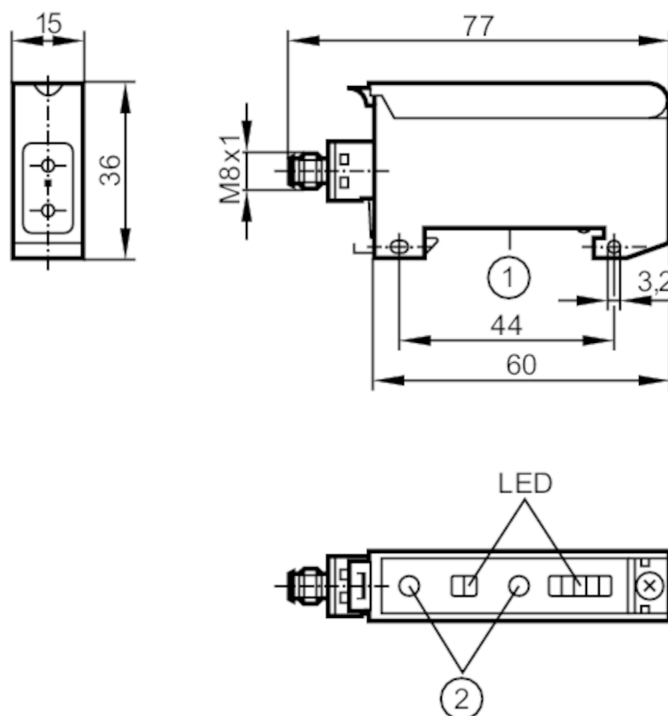


Фиброоптичен усилвател

OBF-FPKG/TIAS

Артикулът не се предлага вече - запис в архива

Алтернативно изделие: OBF505 Когато избирате алтернативно изделие и допълнително оборудване, моля имайте предвид, че са възможни разлики в техническите характеристики! – Когато избирате алтернативно изделие и допълнително оборудване, моля имайте предвид, че са възможни разлики в техническите характеристики!



- 1 монтаж на DIN релса
- 2 бутони за настройка

Характеристики на продукта

Тип на светлината	червена светлина
Корпус	правоъгълен
Размери [mm]	36 x 15 x 60

Приложение

Система	Функция за проверка на изхода
Дизайн	за оптични влакна с метална обвивка FE/FT-50

Електрически показатели

Работно напрежение [V]	10...36 DC
Консумация на ток [mA]	< 35
Клас на защита	III
Защита срещу обръщане на полярността	да
Тип на светлината	червена светлина
Дължина на вълната [nm]	660



Фиброоптичен усилвател

OBF-FPKG/TIAS

Изходи		
Електрическо изпълнение	PNP	
Изходна функция	режим на светло / на тъмно; (настроеваеми)	
Макс. изход за превключване на напрежението DC [V]	2,5	
Функция за проверка на изхода	да	
Макс. спад на напрежението на изхода за проверка на функцията [V]	3,5	
Макс. текущото натоварване за изхода за проверка на функцията [mA]	10	
Постоянна стойност тока на превключващия изход DC [mA]	100	
Честота на превключване DC [Hz]	500	
Защита срещу късо съединение	да	
Вид защита от късо съединение	импулсна	
Защита от претоварване	да	
Функция за време [s]	0,002...0,09	
Обхват на следене		
Обхват [m]	0...1; (Бариерен сензор)	
Обхват [mm]	0...150; (Дифузен сензор)	
Възможност за регулиране на обхвата	да	
Условия на работа		
Околна температура [°C]	-25...60	
Защита	IP 65	
Тестове / одобрения		
EMC	EN 60947-5-2	
	EN 55011 клас B	
MTTF [Години]	440	
Механични данни		
Корпус	правоъгълен	
Размери [mm]	36 x 15 x 60	
Материал	ABS	
Материал на лещата	PMMA	
Дисплей / работни елементи		
Дисплей	Статус на превключване	1 x Светодиод, жълт
	Работа	1 x Светодиод, зелен
	Незащитена зона	1 x Светодиод, червен
	Работна резерва	4 x Светодиод, зелен



Фиброоптичен усилвател

OBF-FPKG/TIAS

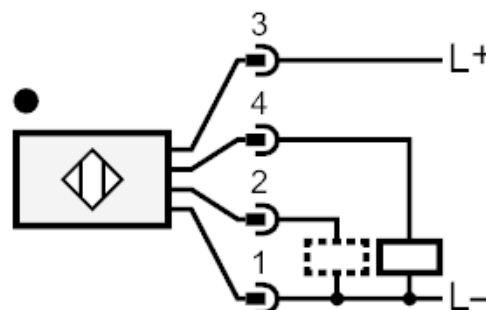
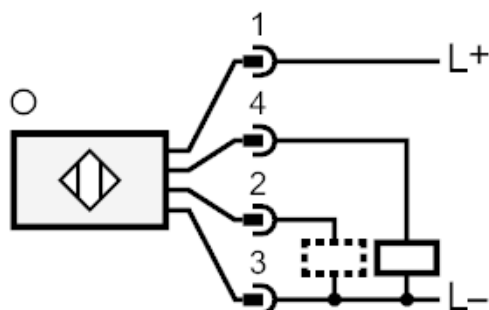
Забележки	
Забележки	режим на светло отговаря на изходната функция на NC за проводникова оптика
	съответства на изходната функция на NO за оптични влакна с дифузно отразяване
Единица на опаковката	режим на тъмно съответства на изходната функция на NO за проводникови оптични влакна
	съответства на изходната функция на NC за оптична оптика с дифузно отразяване
Единица на опаковката: 1 брой	

Електрическо свързване

Съединител: 1 x M8



Връзка



2 Функция за проверка на изхода

Артикулът не се предлага вече - запис в архива

Алтернативно изделие: OBF505 Когато избирате алтернативно изделие и допълнително оборудване, моля имайте предвид, че са възможни разлики в техническите характеристики! – Когато избирате алтернативно изделие и допълнително оборудване, моля имайте предвид, че са възможни разлики в техническите характеристики!