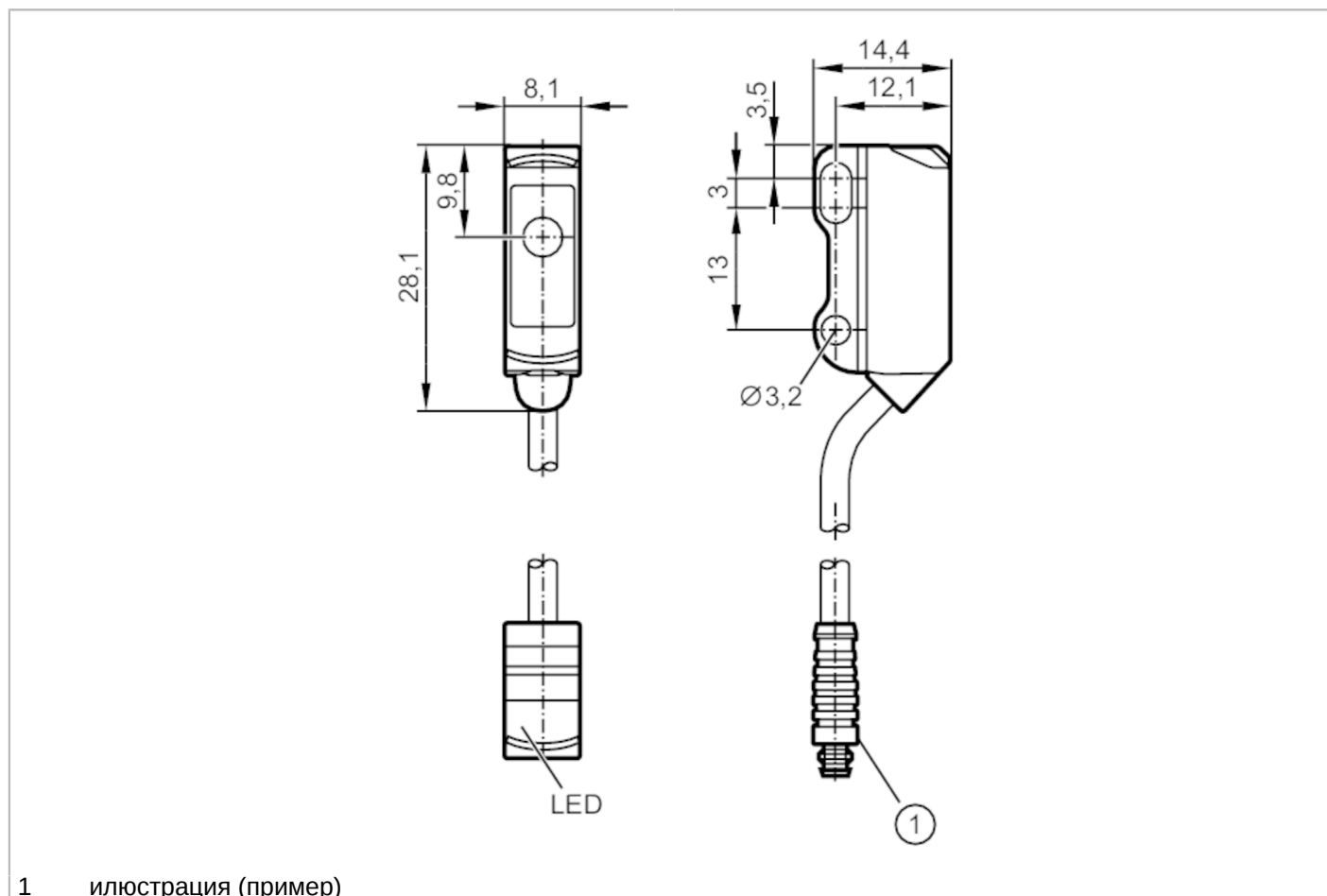




## Барьерен сензор - предавател

O8S-OOKG/0,30M/AS/3P



1 илюстрация (пример)



### Характеристики на продукта

Тип на светлината	червена светлина
Корпус	правоъгълен
Размери [mm]	28,1 x 8,1 x 14,4

### Приложение

Функционален принцип	Барьерен сензор
----------------------	-----------------

### Електрически показатели

Работно напрежение [V]	10...30 DC
Консумация на ток [mA]	12; ((24 V))
Клас на защита	III
Защита срещу обръщане на полярността	да
Тип на светлината	червена светлина
Дължина на вълната [nm]	633



## Барьерен сензор - предавател

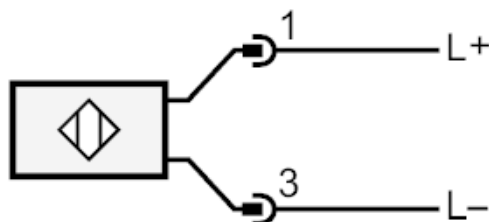
O8S-OOKG/0,30M/AS/3P

Обхват на следене		
Предавател / приемник		предавател
Обхват	[m]	< 3
Макс. Диаметър на светлинното петно	[mm]	200
Размерите на светлинното петно се отнасят до		при максимален обхват
Условия на работа		
Околна температура	[°C]	-25...60
Защита		IP 65; IP 67
Тестове / одобрения		
EMC		EN 60947-5-2
MTTF	[Години]	2942
Механични данни		
Тегло	[g]	20,9
Корпус		правоъгълен
Размери	[mm]	28,1 x 8,1 x 14,4
Материал		корпус: ABS; неръждаема стомана (1.4404 / 316L)
Материал на лещата		PMMA
Настройка на обектив		странични лещи
Дисплеи / работни елементи		
Дисплей	Статус на превключване	1 x Светодиод, жълт
	Работа	1 x Светодиод, зелен
Забележки		
Единица на опаковката		1 брой
Електрическо свързване		
Кабел: 0,3 m, PVC, черен, Ø 2,9 mm; 2 x 0,08 mm <sup>2</sup>		
Съединител: 1 x M8		

## Барьерен сензор - предавател

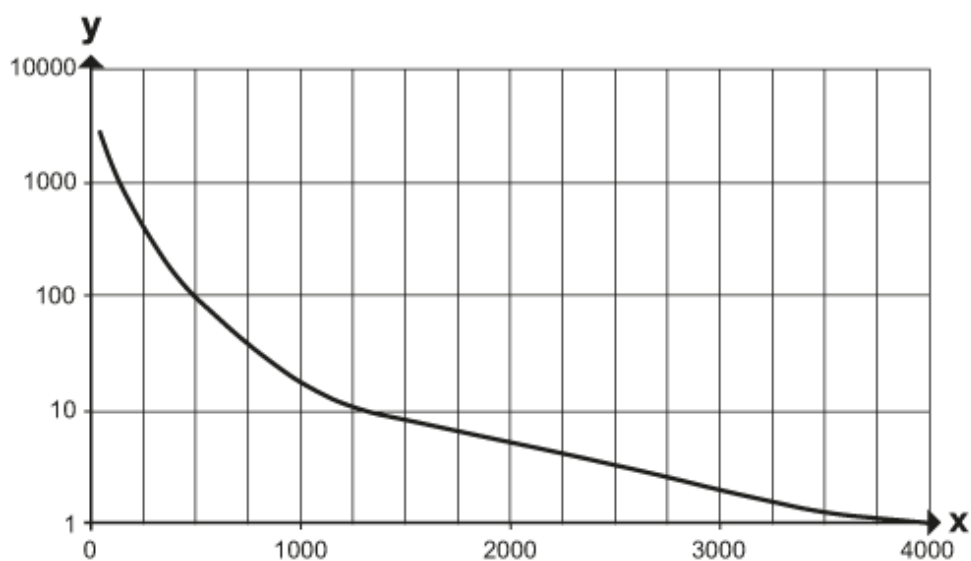
O8S-OOKG/0,30M/AS/3P

### Връзка



### диаграми и графики

графика на печалба



x: разстояние [mm]

y: коефициент на излишък на печалба