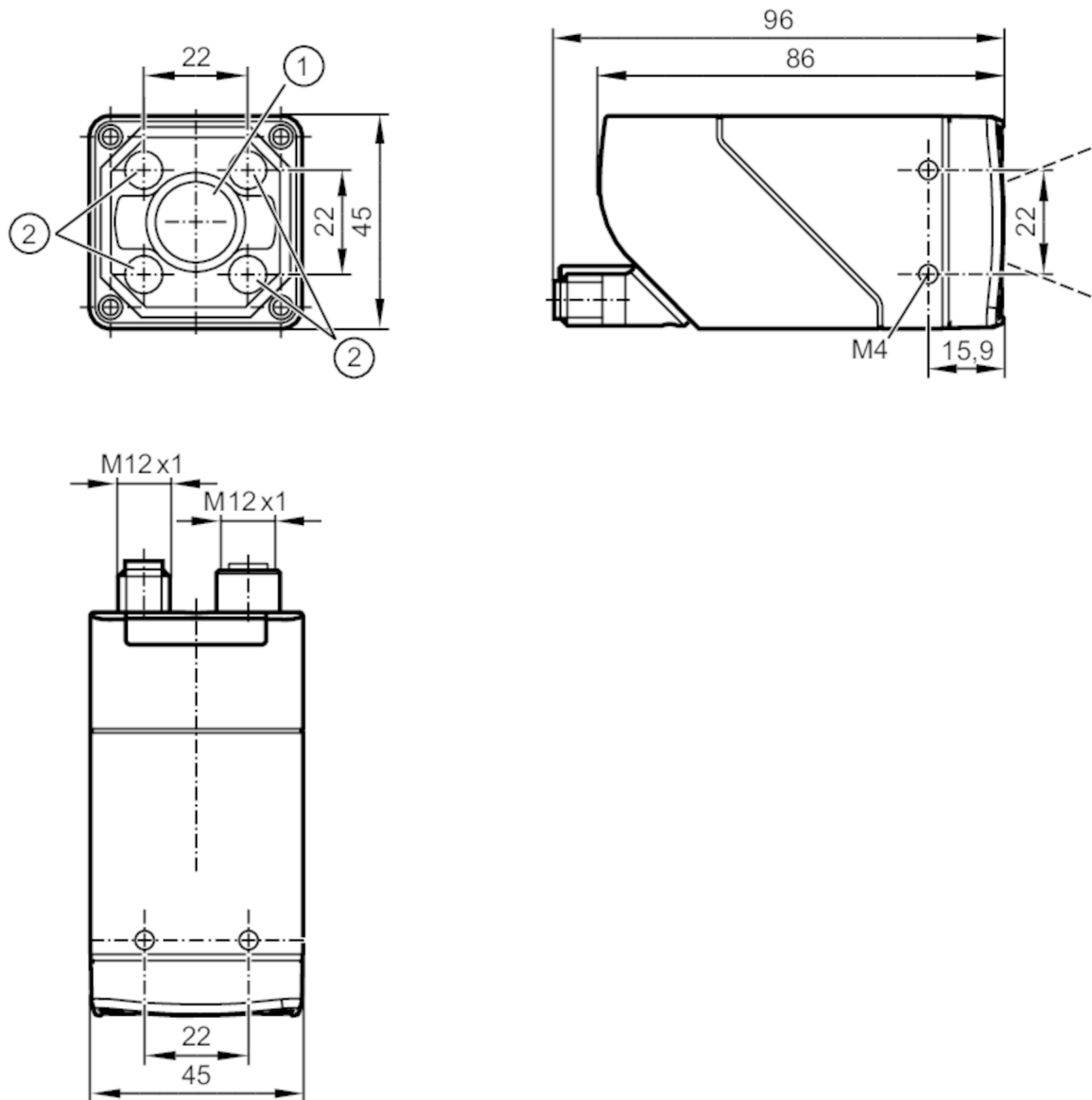




Сензор за разпознаване на обекти

O2DIRDKG/E1/E4/EF/GM/TB/W/30



- 1 леща
- 2 Модул за осветление



Характеристики на продукта

Тип на светлината	Инфрочервена светлина
Резолюция на изображението [рх]	1280 x 960
Макс. скорост на четене [Hz]	40

Електрически показатели

Работно напрежение [V]	18...30 DC
Консумация на ток [mA]	< 300; (24V DC; с превключващи изходи: < 400 mA)
Клас на защита	III
Защита срещу обръщане на полярността	да
Тип на светлината	Инфрочервена светлина



Сензор за разпознаване на обекти

O2DIRDKG/E1/E4/EF/GM/TB/W/30

Дължина на вълната [nm]	850
Сензор за разпознаване на обекти	Сензор за изображения CMOS черно / бяло

Входове / изходи

Брой входове и изходи	Брой цифрови входове: 1; Брой цифрови изходи: 1
-----------------------	---

Входове

Тригер	външен; 24 V PNP/NPN (IEC 61131-2 Тур 3); TCP/IP; PROFINET; вътрешен
Брой цифрови входове	1

Изходи

Електрическо изпълнение	PNP/NPN; (настроеваеми)
Брой цифрови изходи	1; (конфигурируеми)
Макс. изход за превключване на напрежението DC [V]	1
Макс. работен ток за изход [mA]	100
Защита срещу късо съединение	да
Вид защита от късо съединение	импулсна
Защита от претоварване	да

Обхват на следене

Размер на видимото поле [mm]	Работен обхват	Размер на видимото поле		
	35	25 x 19		
	300	184 x 138		
	500	304 x 228		
	1000	604 x 453		
	1500	904 x 678		
	2000	1204 x 903		
	2500	1504 x 1128		
Работен обхват [mm]	> 35			
Резолуция на изображението [px]	1280 x 960			
Тип леща	Широк ъгъл			
Макс. скорост на четене [Hz]	40			

Софтуер / програмиране

Опции за задаване на параметри	Über PC mit ifm Vision Assistant
--------------------------------	----------------------------------

Интерфейси

Интерфейс за комуникация	Ethernet
Ethernet	
Брой Ethernet интерфейси	1
Стандарт за предаване	10Base-T; 100Base-TX
Скорост на предаване	10 MBit/s; 100 MBit/s
Протокол	TCP/IP; PROFINET



Сензор за разпознаване на обекти

O2DIRDKG/E1/E4/EF/GM/TB/W/30

Фабричните настройки	IP адрес: 192.168.0.69
	маска на подмрежата: 255.255.255.0 (Class C)
	gateway IP address: 192.168.0.201
	MAC адрес: вижте табелката за типа
Тип на ползване	Задаване на параметри; Пренос на данни

Условия на работа

Околна температура	[°C]	-10...50
Температура на съхранение	[°C]	-40...70
Макс. относителна влажност на въздуха	[%]	90; (без кондензация)
Макс. височина над морското равнище	[m]	4000
Защита		IP 65
Степен на замърсяване		2

Тестове / одобрения

EMC	EN IEC 61000-6-4 Излъчване на смущения	индустриални среди
	EN IEC 61000-6-2 Устойчивост срещу смущения	индустриални среди
Удароустойчивост	EN 60068-2-27	50 Земно притегляне 11 ms / не се повтаря
	EN 60068-2-27	40 Земно притегляне 6 ms / повтарящ се
Устойчивост на вибрации	EN 60068-2-6	2 Земно притегляне (10 ... 150 Hz)
Фотобиологична безопасност	освободена група; (EN 62471)	
Електрическа защита	EN IEC 61010-2-201	електрическо захранване само чрез схеми PELV

Механични данни

Тегло	[g]	598,2
Тип на монтажа		винтов монтаж; (отвор M4 x 7mm)
Размери	[mm]	45 x 45 x 86
Материал		корпус: цинкова отливка с прахово покритие; предна леща: Gorillaglas; LED прозорец: PC; бутони: POM
Уплътнителен материал		FKM
Усилие на затягане	[Nm]	2,1

Дисплей / работни елементи

Дисплей	функция	2 x Светодиод, зелен
	функция	2 x Светодиод, жълт
	Многофункционален бутон	2 x Светодиод, зелен/жълт
Обслужващи елементи	1	Многофункционален бутон

Акcesoари

Акcesoари (като опция)	Допълнително монтажно оборудване
	Защитни стъкла

Забележки

Единица на опаковката	1 брой
-----------------------	--------



Сензор за разпознаване на обекти

O2DIRDKG/E1/E4/EF/GM/TB/W/30

Електрическо свързване - Ethernet

Конектор: 1 x M12; кодиране: D; Формовано тяло: неръждаема стомана; уплътнение: FKM



1	TxD+
2	RxD+
3	TxD-
4	RxD-

свързан към екрана

Електрическо свързване - захранване

Конектор: 1 x M12; кодиране: L; Формовано тяло: неръждаема стомана



1	24 V DC
2	не се използва / тригериращ вход
3	GND
4	не се използва / Ready / OUT1
5	не се използва