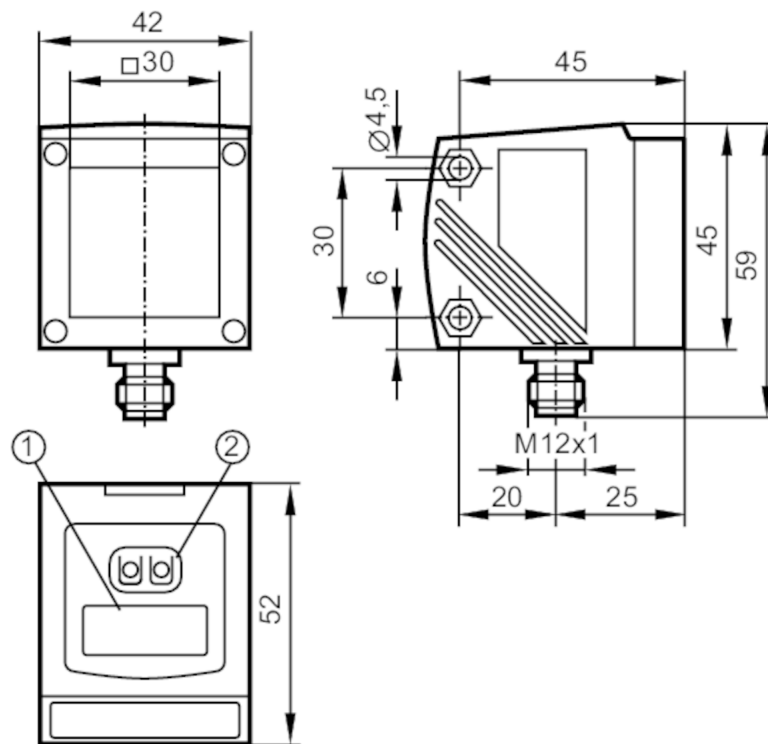


O1D104



Оптический сенсор за разстояние

O1DLFNKG/IO-LINK



- 1 буквено-цифров дисплей 4-цифров
- 2 Бутони за програмиране



Характеристики на продукта

Електрическо изпълнение	NPN
Изходна функция	нормално отворен / нормално затворен; (програмируеми)
Размери [mm]	59 x 42 x 52

Приложение

Система	Потискане на фона
---------	-------------------

Електрически показатели

Работно напрежение [V]	18...30 DC
Консумация на ток [mA]	< 150
Клас на защита	III
Защита срещу обръщане на полярността	да
Тип. живот [h]	50000

Входове / изходи

Брой входове и изходи	Брой цифрови изходи: 1
-----------------------	------------------------



Оптический сенсор за разстояние

O1DLFNKG/IO-LINK

Изходи	
Общ брой на изходите	1
Електрическо изпълнение	NPN
Брой цифрови изходи	1
Изходна функция	нормално отворен / нормално затворен; (програмируеми)
Макс. работен ток за изход [mA]	200
Защита срещу късо съединение	да
Вид защита от късо съединение	импулсна
Защита от претоварване	да
Обхват на следене	
Макс. светла пета ширина [mm]	15
Макс. височина на светлинното петно [mm]	15
Размерите на светлинното петно се отнасят до	10 m
Възможно е подтискането на фон	да
Потискане на фона [m]	10...100
Обхват на измерване / настройка	
Обхват на измерване [m]	0,2...10; (Бяла хартия 200 x 200 mm 90% ремисия)
Честота на измерване [Hz]	5
Интерфейси	
Тип трансфер	COM2 (38.4 kBaud)
IO-Link ревизия	1.1
Профили	Smart Sensor: Sensor Identification; Binary Data Channel; Process Value; Sensor Diagnosis
SIO режим	да
Тип на порта на необходимия управляващ модул	A
Данни за процеса, аналогови	2
Данни за процеса, двоични	1
Мин. време на цикъл от процеса [ms]	6
Условия на работа	
Околна температура [°C]	-10...60
Защита	IP 67

O1D104



Оптический сенсор за разстояние

O1DLFNKG/IO-LINK

Тестове / одобрения		
Защита на лазера клас	2	
Бележки за лазерната защита	Внимание:	Лазерна светлина
	Мощност:	$\leq 4,0 \text{ mW}$
	Дължина на вълната:	650 nm
	Импулс:	1,3 ns
	Не гледайте в лъча.	
	Избягвайте излагането на лазерна светлина.	
	лазерен клас:	2
		EN / IEC60825-1:2007
	EN / IEC60825-1:2014	
	Съответства на 21 CFR 1040, с изключение на отклоненията съгласно Заявление за лазери № 50 от юни 2007 г.	
MTTF [Години]	106	
Механични данни		
Тегло [g]	285,5	
Размери [mm]	59 x 42 x 52	
Материал	корпус: цинкова отливка; предна леща: стъкло; LED прозорец: PC	
Дисплей / работни елементи		
Дисплей	Статус на превключване	Светодиод, жълт
	Работа	Светодиод, зелен
	Разстояние, програмиране	буквено-цифров дисплей, 4-цифров
Акcesoари		
Акcesoари (като опция)	Предпазен капак, E21133	
Забележки		
Забележки	cULus - Необходим източник клас 2	
Единица на опаковката	1 брой	
Електрическо свързване		
Съединител: 1 x M12		

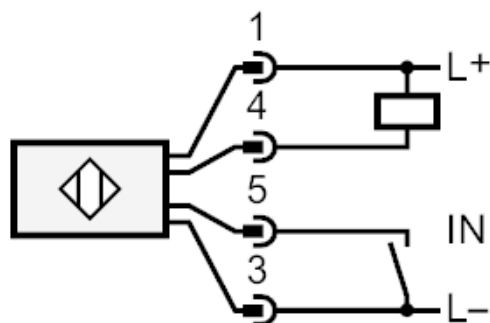
O1D104



Оптичен сензор за разстояние

O1DLFNKG/IO-LINK

Връзка



4 OUT1 превключващ изход или IO-Link

5 Лазера включен / изключен