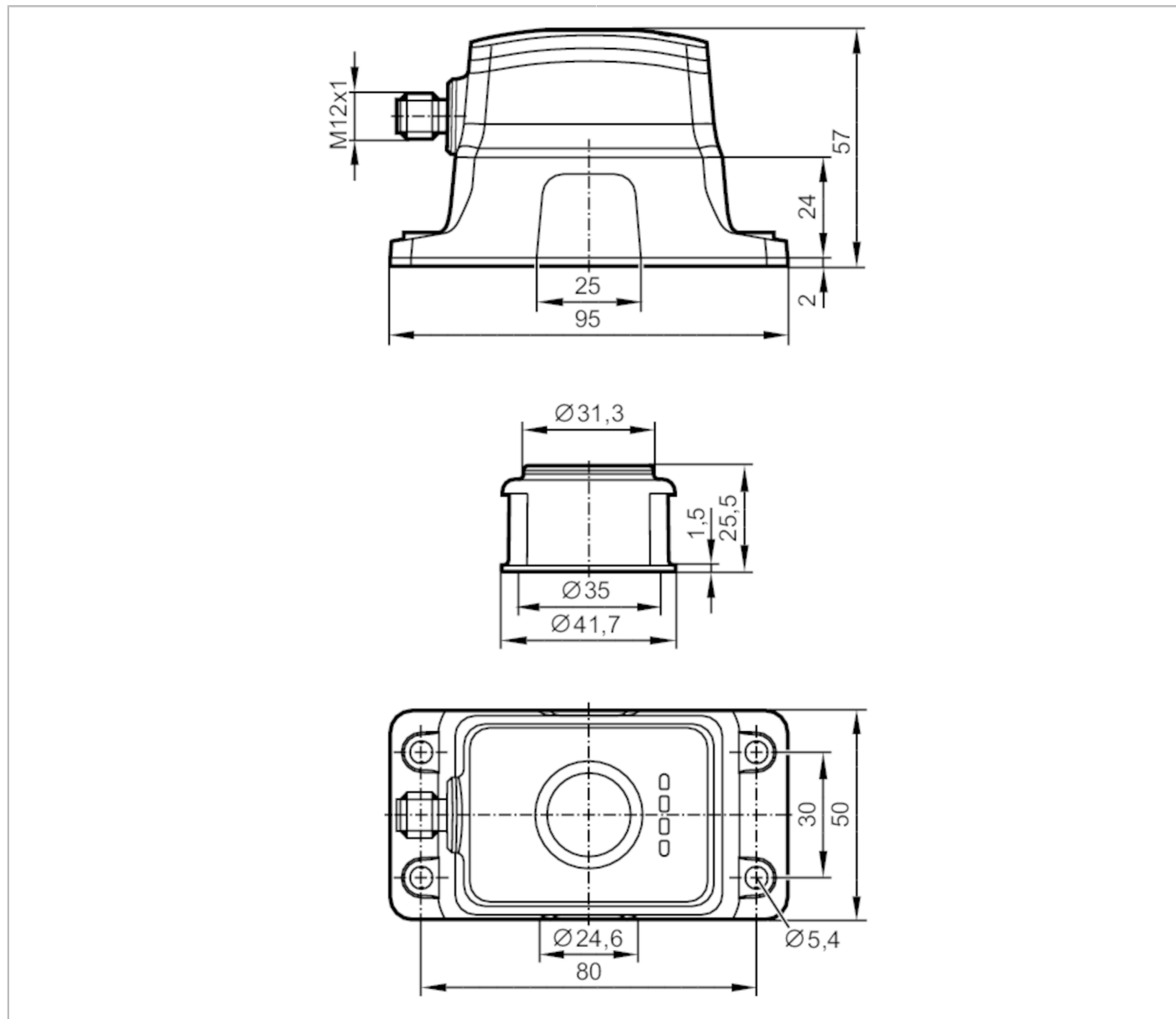


MVQ101



Позиционни сензори за задвижващи клапани

SVS BASIC IO-LINK



Характеристики на продукта

Електрическо изпълнение	PNP
Изходна функция	3 нормално отворени / нормално затворени; (избираем)
Интерфейс за комуникация	IO-Link
Корпус	правоъгълен
Размери [mm]	95 x 50 x 57

Приложение

Принцип на работа	магнитен
Приложение	абсолютно откриване ъгъл на въртене



Позиционни сензори за задвижващи клапани

SVS BASIC IO-LINK

Електрически показатели					
Работно напрежение [V]	10...30 DC				
Консумация на ток [mA]	< 40				
Клас на защита	III				
Защита срещу обръщане на полярността	да				
Макс. време за закъснение при включване [ms]	300				
Изходи					
Електрическо изпълнение	PNP				
Изходна функция	3 нормално отворени / нормално затворени; (избираем)				
Макс. изход за превключване на напрежението DC [V]	2,5				
Постоянна стойност тока на превключващия изход DC [mA]	100				
Защита срещу късо съединение	да				
Защита от претоварване	да				
Обхват на следене					
Макс. скорост на целта [m/s]	1				
Обхват на следене [°]	360				
Прецизност / отклонения					
Прецизност [°]	± 1				
Резолуция [°]	0,1				
Толерантност [°]	0,1...15; (по подразбиране 10)				
Хистерезис [°]	0,1...5; (по подразбиране 3)				
Температурен дрефт [°/K]	0,02				
Повторяемост [°]	0,1				
Интерфейси					
Интерфейс за комуникация	IO-Link				
Тип трансфер	COM2 (38,4 kBaud)				
IO-Link ревизия	1.1				
SDCI стандарт	IEC 61131-9 CDV				
Профили	Smart Sensor: Device Identification; Device Diagnosis; Device Teach Channel; Binary Data Channel; Process Data Variable; Blob; Measurement Data Channel				
SIO режим	да				
Тип на порта на необходимия управляващ модул	A				
Мин. време на цикъл от процеса [ms]	4				
Поддържаните устройства	<table border="1"> <thead> <tr> <th>Тип на работата по подразбиране</th> <th>Устройство</th> </tr> </thead> <tbody> <tr> <td></td> <td>595</td> </tr> </tbody> </table>	Тип на работата по подразбиране	Устройство		595
Тип на работата по подразбиране	Устройство				
	595				
Условия на работа					
Околна температура [°C]	-25...70				
Защита	IP 65; IP 67; (Целева зона на шайбата Защита от запрашеност)				

MVQ101



Позиционни сензори за задвижващи клапани

SVS BASIC IO-LINK

Тестове / одобрения		
EMC	EN 61000-4-2	4 kV CD / 8 kV AD
	EN 61000-4-3	10 V/m
	EN 61000-4-4	2 kV
	EN 61000-4-6	10 V
	EN 55011	клас B
Устойчивост на вибрации	EN 60068-2-6	
Удароустойчивост	EN 60068-2-27	
MTTF [Години]	410	
UL одобрение	Номер за одобрение на UL	S001
Механични данни		
Тегло [g]	175	
Корпус	правоъгълен	
Размери [mm]	95 x 50 x 57	
Материал	PA	
Усилие на затягане [Nm]	1,5	
Дисплей / работни елементи		
Дисплей	Работа	1 x Светодиод, зелен
	Статус на превключване	2 x Светодиод, бял RGB
Акcesoари		
Доставени артикули	винтове на конекторната глава: 4 x M5 x 20, неръждаема стомана целева шайба	
Забележки		
Единица на опаковката	1 брой	
Електрическо свързване - щекер		
Съединител: 1 x M12; Формовано тяло: неръждаема стомана		

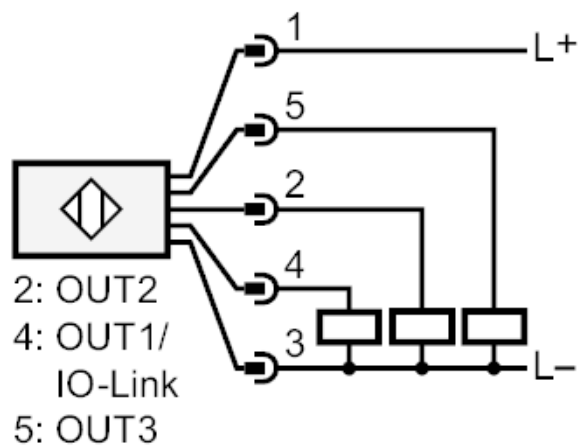
MVQ101



Позиционни сензори за задвижващи клапани

SVS BASIC IO-LINK

Връзка



1	Ub
2	Out2
3	GND
4	Out1 IO-Link
5	Out3