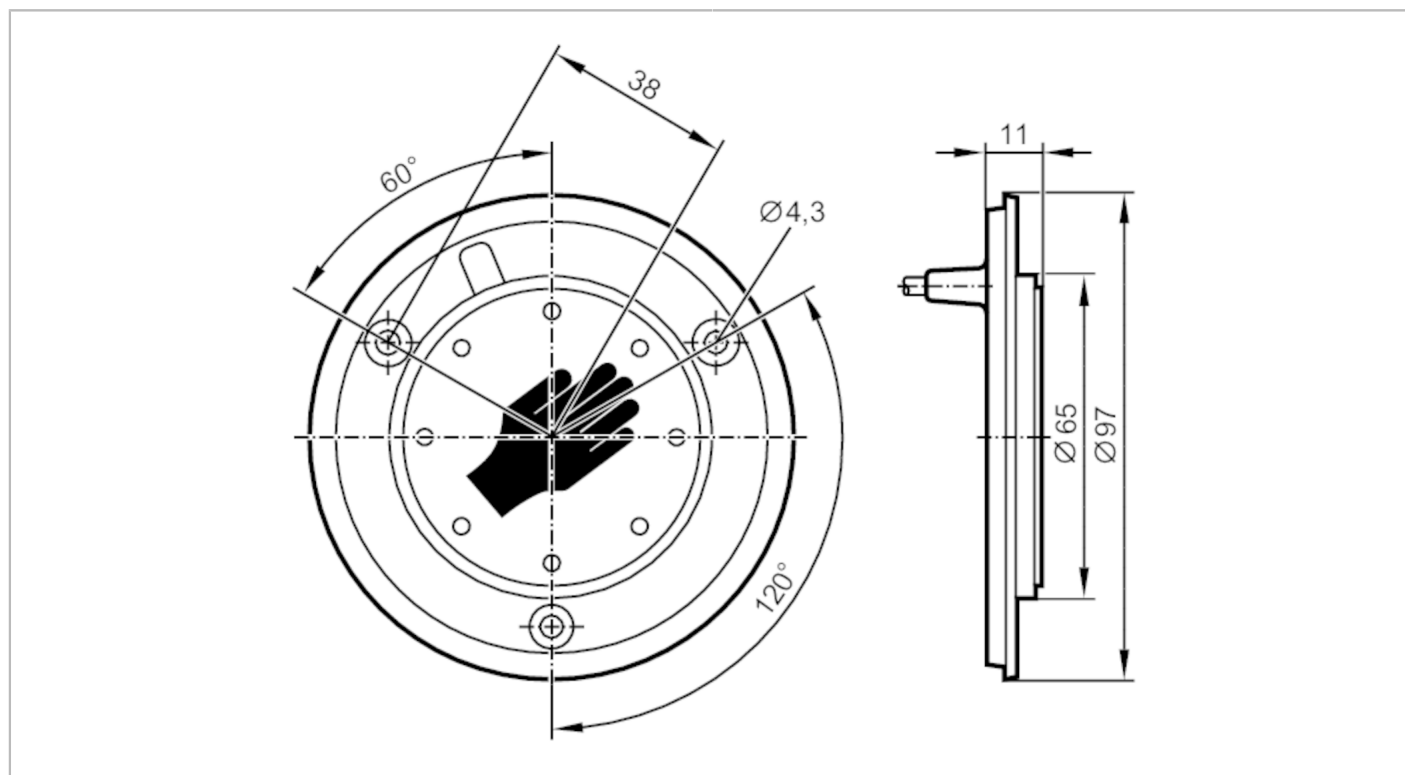


# KT5050



## Капацитивен сензор за допир

KTRSH-KGRBPKG/2M



### Характеристики на продукта

Електрическо изпълнение	PNP
Изходна функция	нормално отворен
Размери [mm]	Ø 96,9 / L = 11

### Приложение

Принцип на работа	статичен
Приложение	намалена чувствителност

### Електрически показатели

Работно напрежение [V]	12...30 DC
Консумация на ток [mA]	30
Клас на защита	III
Защита срещу обръщане на полярността	да
Макс. време за закъснение при включване [ms]	500

### Изходи

Електрическо изпълнение	PNP
Изходна функция	нормално отворен
Постоянна стойност тока на превключващия изход DC [mA]	200
Защита срещу късо съединение	да
Защита от претоварване	да

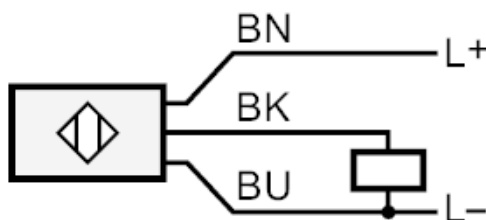
# KT5050



## Капацитивен сензор за допир

KTRSH-KGRBPKG/2M

Време за реакция		
Време за реакция	[ms]	35
Условия на работа		
Околна температура	[°C]	-40...85
Защита		IP 65; IP 67; IP 69K; (отпред)
Механични данни		
Тегло	[g]	142
Размери	[mm]	Ø 96,9 / L = 11
Материал		активно лице: PA Grilamid TR 90UV прозрачен; корпус: поликарбонат-ABS черен
Дисплей / работни елементи		
Дисплей	Статус на превключване	8 x Светодиод, червен
	Работа	8 x Светодиод, зелен
Акcesoари		
Акcesoари (като опция)		външен пръстен в различни цветове
Забележки		
Единица на опаковката		1 брой
Електрическо свързване		
Кабел: 2 m, PUR		
Връзка		



Цветовете на проводниците :

BK =	черен
BN =	кафяв
BU =	син