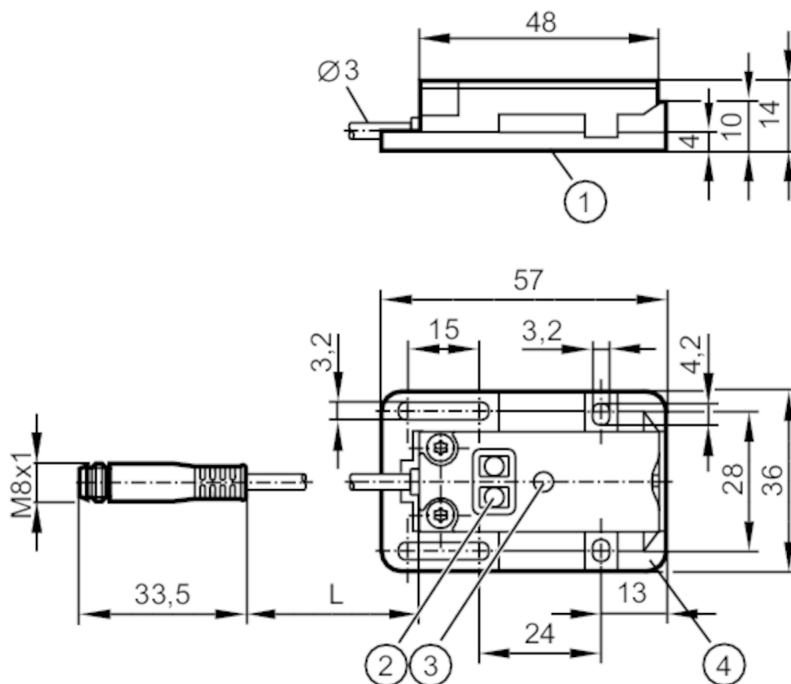


KQ6008



Капацитивен сензор

KQ-3120NFPKG/2T/0,04M/AS



- 1 сензорна повърхност
- 2 Бутони за програмиране
- 3 Светодиод
- 4 Монтажен адаптер E12153



Характеристики на продукта

Електрическо изпълнение	PNP
Изходна функция	нормално отворен / нормално затворен; (избираем)
Обхват на сензора [mm]	12
Интерфейс за комуникация	IO-Link
Корпус	правоъгълен
Размери [mm]	20 x 14 x 48

Приложение

Инсталация	откриване през неметална стена на контейнера или байпас тръби
Среда	сух насипен материал; течности

Електрически показатели

Работно напрежение [V]	10...30 DC
Консумация на ток [mA]	< 17
Клас на защита	III
Защита срещу обръщане на полярността	да



Капацитивен сензор

KQ-3120NFPKG/2T/0,04M/AS

Изходи	
Електрическо изпълнение	PNP
Изходна функция	нормално отворен / нормално затворен; (избираем)
Макс. изход за превключване на напрежението DC [V]	2,5
Постоянна стойност тока на превключващия изход DC [mA]	100
Честота на превключване DC [Hz]	10
Защита срещу късо съединение	да
Вид защита от късо съединение	импулсна
Защита от претоварване	да
Обхват на следене	
Обхват на сензора [mm]	12
Реален обхват на засичане Sr [mm]	12 ± 10 %
Прецизност / отклонения	
Хистерезис [% от Sr]	1...15
Дрейф на точката на превключване [% от Sr]	-20...20
Интерфейси	
Интерфейс за комуникация	IO-Link
Тип трансфер	COM1 (4,8 kBaud)
IO-Link ревизия	1.1
SDCI стандарт	IEC 61131-9 CDV
IO-Link ID на устройството	371d / 000173h
Профили	Smart Sensor
SIO режим	да
Мин. време на цикъл от процеса [ms]	100,8
Условия на работа	
Околна температура [°C]	-25...80
Защита	IP 65; IP 67

KQ6008



Капацитивен сензор

KQ-3120NFPKG/2T/0,04M/AS

Тестове / одобрения		
EMC	EN 61000-4-2 ESD	8 kV AD
	EN 61000-4-3 Високочестотно излъчване	10 V/m
	EN 61000-4-4 Burst	2 kV
	EN 61000-4-6 HF проведено	3 V
	EN 55011	клас B
Удароустойчивост	EN 60068-2-27	30 Земно притегляне / 6 удара / 11 мс полусинус (x, y, z)
Устойчивост на вибрации	EN 60068-2-6	(10...55 Hz) / 1 mm Амплитуда, период на трептене от 5 min., 30 min. на всяка ос при резонанс или 55 Hz
MTTF	[Години]	725

Механични данни		
Тегло	[g]	31,3
Корпус		правоъгълен
Монтаж		неекраниран монтаж
Размери	[mm]	20 x 14 x 48
Материал		корпус: PBT подсилено фибростъкло; Бутона: TPE-U; капак: PC подсилено фибростъкло

Дисплеи / работни елементи		
Дисплей	Статус на превключване	1 x Светодиод, жълт
Функция обучение		да
Електронно заключване		да

Акcesoари	
Акcesoари (приложени)	Монтажен адаптер: 1, (монтиран), E12153

Забележки	
Единица на опаковката	1 брой

Електрическо свързване - щекер

Кабел: 0,04 m, PVC

Съединител: 1 x M8



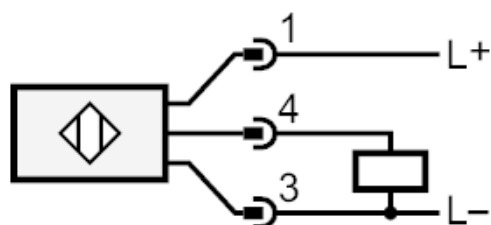
KQ6008



Капацитивен сензор

KQ-3120NFPKG/2T/0,04M/AS

Връзка



4: OUT / IO-Link