

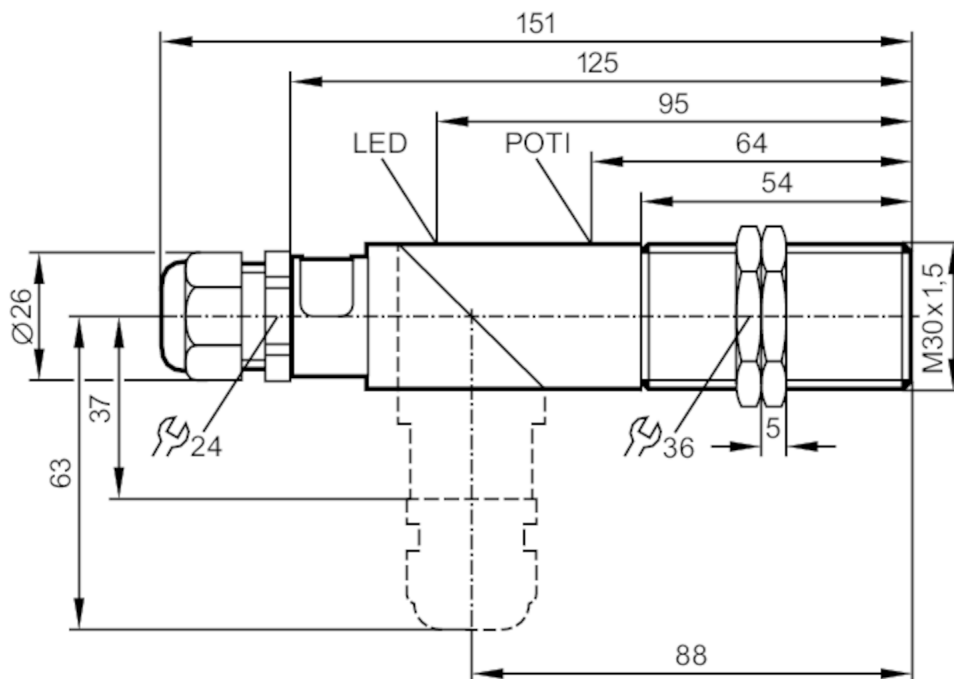


Капацитивен сензор

KIE2015-FBOA/NI/3D

Артикулът не се предлага вече - запис в архива

Алтернативно изделие: KI000A Когато избирате алтернативно изделие и допълнително оборудване, моля имайте предвид, че са възможни разлики в техническите характеристики! – Когато избирате алтернативно изделие и допълнително оборудване, моля имайте предвид, че са възможни разлики в техническите характеристики!



Характеристики на продукта

Изходна функция	нормално отворен / нормално затворен; (избираем)
Обхват на сензора [mm]	15
Корпус	с резба
Размери [mm]	M30 x 1,5 / L = 151


Електрически показатели

Работно напрежение [V]	20...250 AC/DC
Клас на защита	II
Защита срещу обръщане на полярността	не



Капацитивен сензор

KIE2015-FBOA/NI/3D

Изходи	
Изходна функция	нормално отворен / нормално затворен; (избираем)
Макс. изход за превключване на напрежението DC [V]	8
Макс. Волтаж на изхода за превключване на напрежението AC [V]	10
Минимален работен ток [mA]	5
Макс. ток на утечка [mA]	2,5 (250 V AC) / 1,7 (110 V AC) / 1,5 (24 V DC)
Постоянна стойност тока на превключващия изход AC [mA]	130; (250 (...40 °C) 250 (...50 °C); когато се използва извън опасната зона: 200 (...70 °C))
Постоянна стойност тока на превключващия изход DC [mA]	130; (250 (...40 °C) 250 (...50 °C); когато се използва извън опасната зона: 200 (...70 °C))
Краткосрочен стойност ток на превключващия изход [mA]	1500; (20ms / 0,5Hz)
Честота на превключване AC [Hz]	25
Честота на превключване DC [Hz]	50
Устойчив на късо съединение	не
Защита от претоварване	не
Обхват на следене	
Обхват на сензора [mm]	15
Възможност за регулиране на обхвата на отчитане	да
Фабрични настройки за обхвата на засичане [mm]	15
Реален обхват на засичане Sr [mm]	15 ± 10 %
Прецизност / отклонения	
Коефициент на корекция	стъкло: 0,4 / вода: 1 / керамика: 0,2 / PVC: 0,2
Хистерезис [% от Sr]	1...15
Дрейф на точката на превключване [% от Sr]	-15...15
Условия на работа	
Околна температура [°C]	-20...60
Забележка за температурата на околната среда	когато се използва извън опасната зона: -25...70 °C
Защита	IP 54; (когато се използва извън опасната зона: IP 65)
Повишен имунитет	да
Тестове / одобрения	
ATEX маркировка	 II 3D Ex tD A22 IP54 T80°C X
EMC	IEC 60947-5-2
MTTF [Години]	294



Капацитивен сензор

KIE2015-FBOA/NI/3D

Механични данни		
Тегло	[g]	0,161
Корпус		с резба
Монтаж		неекраниран монтаж
Размери	[mm]	M30 x 1,5 / L = 151
Означение на резбата		M30 x 1,5
Материал		PBT; PA
Усилие на затягане за кабелни съединения	[Nm]	2,7; (максимум: 3,5)

Дисплей / работни елементи		
Дисплей	Статус на превключване	1 x Светодиод, жълт

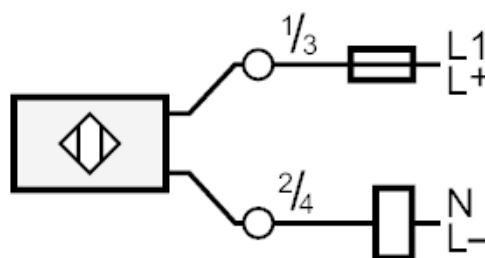
Електрическо свързване	
Задължителна защита	миниатюрен предпазител съгласно IEC60127-2 лист 1; ≤ 2 A; бързодействащ; Поставете стопяемия предпазител извън опасната зона.

Акcesoари	
Акcesoари (приложени)	заклучващи гайки: 2 отвертка: 1

Забележки	
Забележки	<p>Препоръка: След късо съединение проверявайте надеждността на работата на модула!</p> <p>Специални условия за безопасна работа се изискват за използване в опасни зони.</p> <p>Спазвайте съответните бележки в ръководството за експлоатация (Частта свързана със защита от експлозии).</p>
Указания	Спрени изделия
Единица на опаковката	1 брой

Електрическо свързване	
терминали: ...2,5 mm ² ; Кабелна обвивка: Ø 5,5...13 mm; Кабелно уплътнение: M20 X 1,5	

Връзка



Забележка: миниатюрен предпазител съгласно IEC60127-2 лист 1 ≤ 2 A бързодействащ
Поставете стопяемия предпазител извън опасната зона.

Артикулът не се предлага вече - запис в архива

KI0042



Капацитивен сензор

KIE2015-FBOA/NI/3D

Алтернативно изделие: KI000A Когато избирате алтернативно изделие и допълнително оборудване, моля имайте предвид, че са възможни разлики в техническите характеристики! – Когато избирате алтернативно изделие и допълнително оборудване, моля имайте предвид, че са възможни разлики в техническите характеристики!