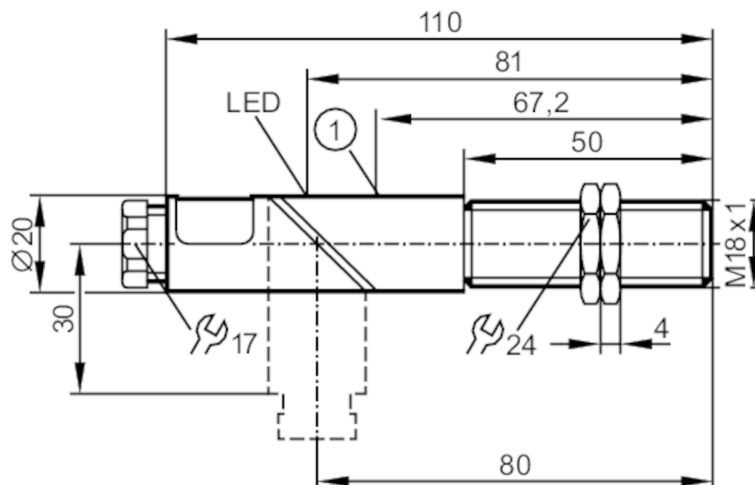


KG5040



Капацитивен сензор

KGE2008-FRKG/NI



1 с пот.



Характеристики на продукта

Електрическо изпълнение	PNP/NPN
Изходна функция	нормално отворен / нормално затворен; (избираем)
Обхват на сензора [mm]	2,5..8
Корпус	с резба
Размери [mm]	M18 x 1 / L = 110

Електрически показатели

Работно напрежение [V]	10...55 DC
Клас на защита	II

Изходи

Електрическо изпълнение	PNP/NPN
Изходна функция	нормално отворен / нормално затворен; (избираем)
Макс. изход за превключване на напрежението DC [V]	4,6
Минимален работен ток [mA]	4
Макс. ток на утечка [mA]	1
Постоянна стойност тока на превключващия изход DC [mA]	200; (400 (...50 °C))
Честота на превключване DC [Hz]	50
Устойчив на късо съединение	да
Защита от претоварване	да

KG5040



Капацитивен сензор

KGE2008-FRKG/NI

Обхват на следене		
Обхват на сензора [mm]		2,5...8
Възможност за регулиране на обхвата на отчитане		да
Фабрични настройки за обхвата на засичане [mm]		8
Реален обхват на засичане Sr [mm]		8 ± 10 %
Работен обхват [mm]		0...6,5
Прецизност / отклонения		
Коефициент на корекция		стъкло: 0,4 / вода: 1 / керамика: 0,2 / PVC: 0,2
Хистерезис [% от Sr]		1...15
Дрейф на точката на превключване [% от Sr]		-15...15
Условия на работа		
Околна температура [°C]		-25...80
Защита		IP 65
Тестове / одобрения		
EMC		EN 60947-5-2
MTTF [Години]		497
Механични данни		
Тегло [g]		80,5
Корпус		с резба
Монтаж		неекраниран монтаж
Размери [mm]		M18 x 1 / L = 110
Означение на резбата		M18 x 1
Материал		PBT
Дисплей / работни елементи		
Дисплей	Статус на превключване	1 x Светодиод, жълт
Акcesoари		
Акcesoари (приложени)		заклучващи гайки: 2 отвертка: 1
Забележки		
Единица на опаковката		1 брой

KG5040



Капацитивен сензор

KGE2008-FRKG/NI

Електрическо свързване

терминали: ...2,5 mm²; Кабелна обвивка: Ø 4,5...10 mm; Кабелно уплътнение: M16 X 1,5

Връзка

