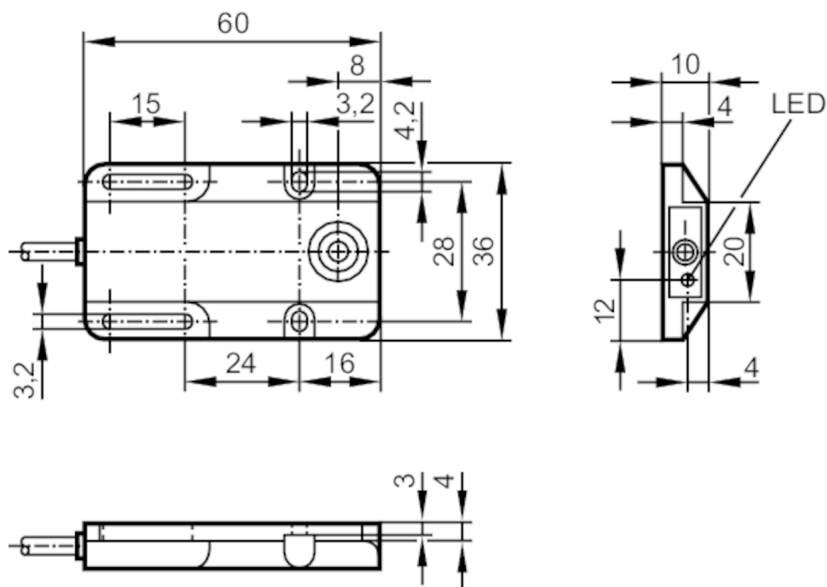


Индуктивен сензор

IW-3008-BPOG/ 6m

Артикулят не се предлага вече - запис в архива



Характеристики на продукта

Електрическо изпълнение	PNP
Изходна функция	нормално отворен
Обхват на сензора [mm]	8
Корпус	правоъгълен
Размери [mm]	60 x 36 x 10

Електрически показатели

Работно напрежение [V]	10...36 DC
Консумация на ток [mA]	15; (24 V)
Клас на защита	II
Защита срещу обръщане на полярността	не

Изходи

Електрическо изпълнение	PNP
Изходна функция	нормално отворен
Макс. изход за превключване на напрежението DC [V]	1
Постоянна стойност тока на превключващия изход DC [mA]	250
Честота на превключване DC [Hz]	120
Защита срещу късо съединение	не
Защита от претоварване	не

IW5009



Индуктивен сензор

IW-3008-BPOG/ 6m

Обхват на следене		
Обхват на сензора [mm]		8
Реален обхват на засичане Sr [mm]		8 ± 10 %
Работен обхват [mm]		0...6,5
Прецизност / отклонения		
Коефициент на корекция	стомана: 1 / неръждаема стомана: 0,7 / месинг: 0,4 / алуминий: 0,3 / мед: 0,2	
Хистерезис [% от Sr]		1...15
Дрейф на точката на превключване [% от Sr]		-10...10
Условия на работа		
Околна температура [°C]		-25...80
Защита		IP 67
Тестове / одобрения		
EMC	EN 60947-5-2	клас B
	EN 55011	
Механични данни		
Корпус	правоъгълен	
Монтаж	неекраниран монтаж	
Размери [mm]	60 x 36 x 10	
Материал	PBT	
Дисплей / работни елементи		
Дисплей	Статус на превключване	1 x Светодиод, жълт
Забележки		
Единица на опаковката	1 брой	

IW5009



Индуктивен сензор

IW-3008-BPOG/ 6m

Електрическо свързване

Кабел: 6 m, PVC; 3 x 0,14 mm²

Връзка



Цветовете на проводниците :

BN =	кафяв
BU =	син
BK =	черен

Артикулът не се предлага вече - запис в архива