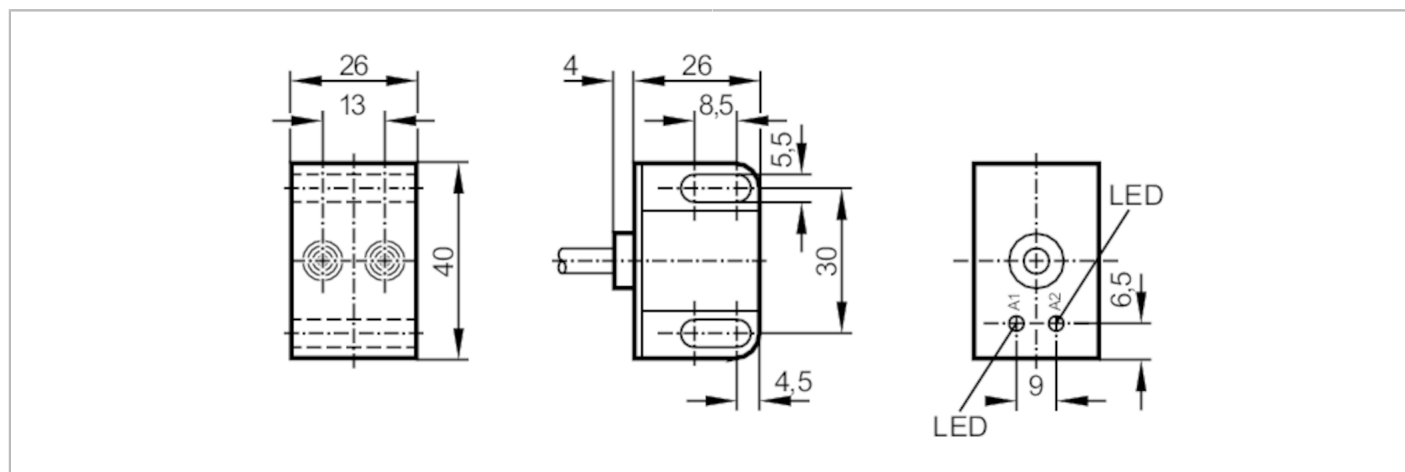




## Индуктивен двоен датчик за задвижващи клапани

IND3004DBPKG/10M



### Характеристики на продукта

Електрическо изпълнение	PNP
Изходна функция	2 x нормално отворени
Обхват на сензора [mm]	4
Корпус	правоъгълен
Размери [mm]	40 x 26 x 26

### Електрически показатели

Работно напрежение [V]	10...36 DC
Консумация на ток [mA]	15; (24 V)
Клас на защита	II
Защита срещу обръщане на полярността	да

### Изходи

Електрическо изпълнение	PNP
Изходна функция	2 x нормално отворени
Макс. изход за превключване на напрежението DC [V]	2,5
Постоянна стойност тока на превключващия изход DC [mA]	250
Честота на превключване DC [Hz]	1300
Защита срещу късо съединение	да
Вид защита от късо съединение	импулсна
Защита от претоварване	да

### Обхват на следене

Обхват на сензора [mm]	4
Реален обхват на засичане Sr [mm]	4 ± 10 %
Работен обхват [mm]	0...3,25



## Индуктивен двоен датчик за задвижващи клапани

IND3004DBPKG/10M

Прецизност / отклонения		
Коефициент на корекция	стомана: 1 / неръждаема стомана: 0,7 / месинг: 0,5 / алуминий: 0,4 / мед: 0,3	
Хистерезис [% от Sr]	1...15	
Дрейф на точката на превключване [% от Sr]	-10...10	
Условия на работа		
Околна температура [°C]	-25...80	
Защита	IP 67	
Тестове / одобрения		
EMC	EN 60947-5-2	
	EN 55011	клас B
MTTF [Години]	1064	
Механични данни		
Тегло [g]	442,8	
Корпус	правоъгълен	
Монтаж	неекраниран монтаж	
Размери [mm]	40 x 26 x 26	
Материал	PBT; PC	
Дисплеи / работни елементи		
Дисплей	Статус на превключване	2 x Светодиод, жълт
Забележки		
Единица на опаковката	1 брой	

# IN5323



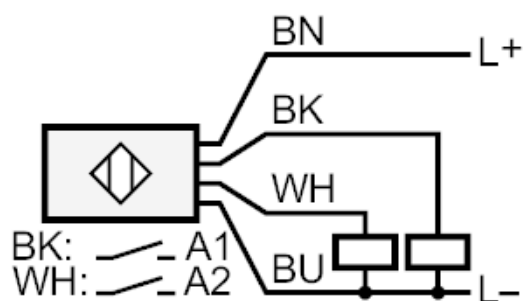
## Индуктивен двоен датчик за задвижващи клапани

IND3004DBPKG/10M

### Електрическо свързване

Кабел: 10 m, PVC; 4 x 0,34 mm<sup>2</sup>

### Връзка



Цветовете на проводниците :

BN =	кафяв
BU =	син
BK =	черен
WH =	бял