

IM5068

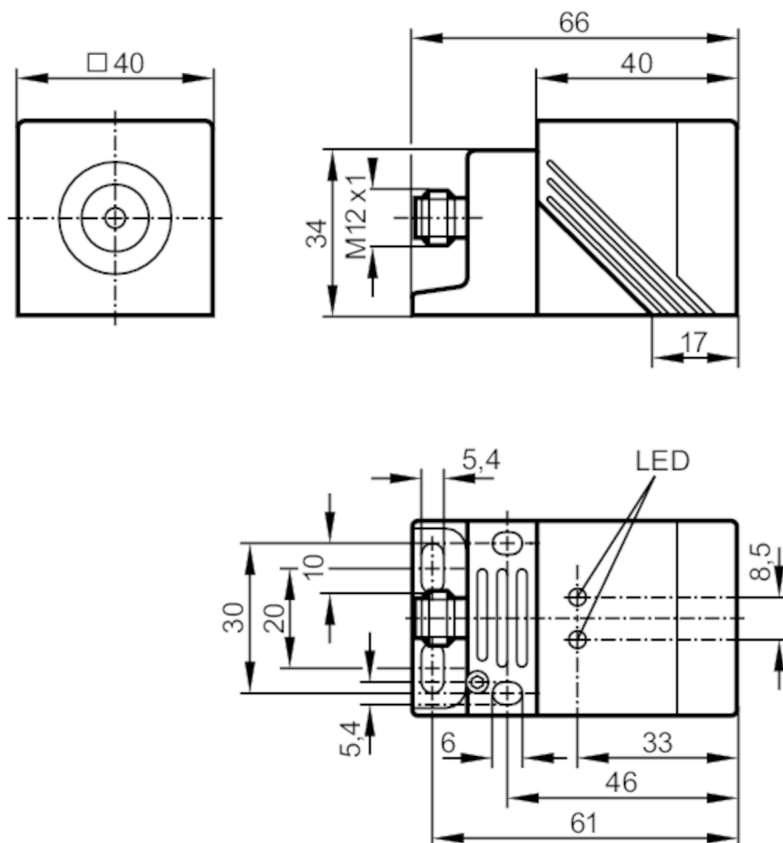


Индуктивен сензор

IMC4020BCPKG/US-100-DPA

Артикулът не се предлага вече - запис в архива

заменен от: IM5123



Характеристики на продукта

Електрическо изпълнение	PNP
Изходна функция	антивалентен
Обхват на сензора [mm]	20
Корпус	правоъгълен
Размери [mm]	40 x 40 x 66

Електрически показатели

Работно напрежение [V]	10...36 DC
Консумация на ток [mA]	20; (24 V)
Клас на защита	II
Защита срещу обръщане на полярността	да

IM5068



Индуктивен сензор

IMC4020BCPKG/US-100-DPA

Изходи		
Електрическо изпълнение	PNP	
Изходна функция	антивалентен	
Макс. изход за превключване на напрежението DC [V]	2,5	
Постоянна стойност тока на превключващия изход DC [mA]	250	
Честота на превключване DC [Hz]	100	
Защита срещу късо съединение	да	
Вид защита от късо съединение	импулсна	
Защита от претоварване	да	
Обхват на следене		
Обхват на сензора [mm]	20	
Реален обхват на засичане S _r [mm]	20 ± 10 %	
Работен обхват [mm]	0...16,2	
Прецизност / отклонения		
Коефициент на корекция	стомана: 1 / неръждаема стомана: 0,8 / месинг: 0,4 / алуминий: 0,4 / мед: 0,3	
Хистерезис [% от S _r]	3...15	
Дрейф на точката на превключване [% от S _r]	-10...10	
Условия на работа		
Околна температура [°C]	-25...70	
Защита	IP 67	
Тестове / одобрения		
EMC	EN 60947-5-2	
	EN 55011	клас B
Механични данни		
Корпус	правоъгълен	
Монтаж	екраниран монтаж	
Размери [mm]	40 x 40 x 66	
Материал	корпус: PPE; сензорна повърхност: PPE; крайна капачка: PPS; корпус на конектора: месинг с бронзово покритие; скоба: PPS	
Дисплей / работни елементи		
Дисплей	Статус на превключване	1 x Светодиод, жълт
	Работа	1 x Светодиод, зелен
Акcesoари		
Акcesoари (приложени)	Монтажна скоба: 1	
	Ключ с вътрешен шестостен: 1	
Забележки		
Единица на опаковката	1 брой	

IM5068



Индуктивен сензор

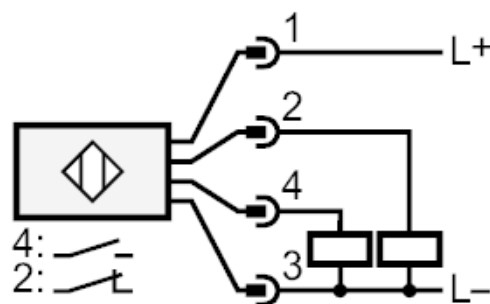
IMC4020BCPKG/US-100-DPA

Електрическо свързване - щекер

Съединител: 1 x M12



Връзка



Артикулът не се предлага вече - запис в архива

заменен от: IM5123