

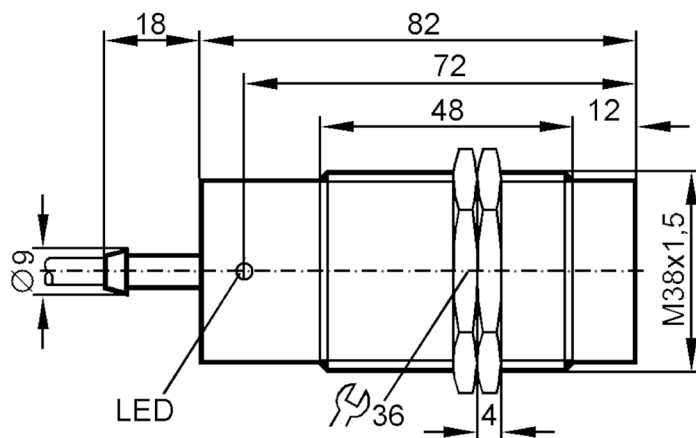


Индуктивен сензор

SIK-3020-APKG

Артикулът не се предлага вече - запис в архива

Алтернативно изделие: IIS209 Когато избирате алтернативно изделие и допълнително оборудване, моля имайте предвид, че са възможни разлики в техническите характеристики! – Когато избирате алтернативно изделие и допълнително оборудване, моля имайте предвид, че са възможни разлики в техническите характеристики!



Характеристики на продукта

Електрическо изпълнение	PNP
Изходна функция	нормално затворен
Обхват на сензора [mm]	20
Корпус	с резба
Размери [mm]	M38 x 1,5

Електрически показатели

Работно напрежение [V]	10...36 DC
Консумация на ток [mA]	15; (24 V)
Клас на защита	II
Защита срещу обръщане на полярността	да

IK7002



Индуктивен сензор

SIK-3020-APKG

Изходи		
Електрическо изпълнение		PNP
Изходна функция		нормално затворен
Макс. изход за превключване на напрежението DC [V]		2,5
Постоянна стойност тока на превключващия изход DC [mA]		250
Честота на превключване DC [Hz]		60
Защита срещу късо съединение		да
Вид защита от късо съединение		импулсна
Защита от претоварване		да
Обхват на следене		
Обхват на сензора [mm]		20
Реален обхват на засичане S _r [mm]		20 ± 10 %
Работен обхват [mm]		0...16,2
Прецизност / отклонения		
Коефициент на корекция		стомана: 1 / неръждаема стомана: 0,7 / месинг: 0,4 / алуминий: 0,3 / мед: 0,2
Хистерезис [% от S _r]		1...15
Дрейф на точката на превключване [% от S _r]		-10...10
Условия на работа		
Околна температура [°C]		-25...80
Защита		IP 67
Тестове / одобрения		
EMC	EN 60947-5-2	
	EN 55011	клас B
Механични данни		
Корпус		с резба
Монтаж		неекраниран монтаж
Размери [mm]		M38 x 1,5
Означение на резбата		M38 x 1,5
Материал		месинг с бронзово покритие; PBT
Дисплеи / работни елементи		
Дисплей	Статус на превключване	1 x Светодиод, жълт
Акcesoари		
Акcesoари (приложени)		заклучващи гайки: 2
Забележки		
Единица на опаковката		1 брой

IK7002



Индуктивен сензор

SIK-3020-APKG

Електрическо свързване

Кабел: 2 m, PVC; 3 x 0,5 mm²

Връзка



Цветовете на проводниците :

BN =	кафяв
BU =	син
BK =	черен

Артикулът не се предлага вече - запис в архива

Алтернативно изделие: IIS209 Когато избирате алтернативно изделие и допълнително оборудване, моля имайте предвид, че са възможни разлики в техническите характеристики! – Когато избирате алтернативно изделие и допълнително оборудване, моля имайте предвид, че са възможни разлики в техническите характеристики!