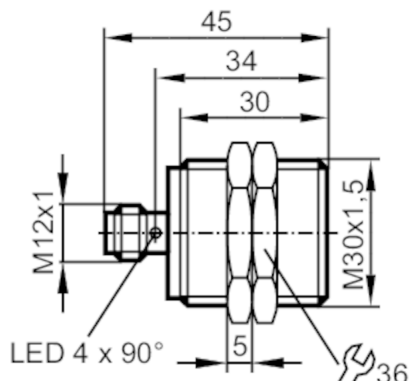




Индуктивен сензор

IIB3015UBPKG/K1/SC/US-104



Характеристики на продукта

Електрическо изпълнение	PNP
Изходна функция	нормално отворен
Обхват на сензора [mm]	15
Корпус	с резба
Размери [mm]	M30 x 1,5 / L = 45

Приложение

Система	контакти със златно покритие; Увеличен обхват на засичане; корекционен фактор = 1; Имуניתет към електромагнитни полета; с покритие против залеждане на пръски
Приложение	Използвайте при заваряване
Имуניתет към електромагнитни полета	да
Макс. имунитет към магнитното поле [mT]	300

Електрически показатели

Работно напрежение [V]	10...30 DC
Консумация на ток [mA]	< 20
Клас на защита	II
Защита срещу обръщане на полярността	да

Изходи

Електрическо изпълнение	PNP
Изходна функция	нормално отворен
Макс. изход за превключване на напрежението DC [V]	2,5
Постоянна стойност тока на превключващия изход DC [mA]	100
Честота на превключване DC [Hz]	2000
Защита срещу късо съединение	да
Защита от претоварване	да

IIW204



Индуктивен сензор

IIB3015UBPKG/K1/SC/US-104

Обхват на следене		
Обхват на сензора [mm]		15
Реален обхват на засичане Sr [mm]		15 ± 10 %
Работен обхват [mm]		0...12,15
Увеличен обхват на засичане		да
Прецизност / отклонения		
Коефициент на корекция	стомана: 1 / неръждаема стомана: 1 / месинг: 1 / алуминий: 1 / мед: 1	
Хистерезис [% от Sr]		3...15
Дрейф на точката на превключване [% от Sr]		-10...10
Корекционен фактор = 1		да
Условия на работа		
Околна температура [°C]		-40...85
Защита	IP 65; IP 66; IP 67; IP 68; IP 69K	
Тестове / одобрения		
EMC	EN 61000-4-2 ESD	4 kV CD / 8 kV AD
	EN 61000-4-3 Високочестотно излъчване	10 V/m
	EN 61000-4-4 Burst	2 kV
	EN 61000-4-6 HF проведено	10 V
	EN 55011 емисия	клас B
MTTF [Години]		661
Включен е вграден софтуер		да
UL одобрение	Ta	-25...70 °C
	Enclosure type	Type 1
	Захранване	Limited Voltage/Current
	Номер за одобрение на UL	A005
	Файл номер UL	E174191
Механични данни		
Тегло [g]		91,8
Корпус		с резба
Монтаж		екраниран монтаж
Размери [mm]		M30 x 1,5 / L = 45
Означение на резбата		M30 x 1,5
Материал	месинг с покритие против залепване на пръски; сензорна повърхност: LCP черен; LED прозорец: PEI; заключващи гайки: месинг с покритие против залепване на пръски	
Усилие на затягане [Nm]		40
Дисплеи / работни елементи		
Дисплей	Статус на превключване	4 x Светодиод, жълт
Акcesoари		
Доставени артикули	заключващи гайки: 2	
Забележки		
Единица на опаковката		1 брой

IIW204



Индуктивен сензор

IIV3015UBPKG/K1/SC/US-104

Електрическо свързване - щекер

Конектор: 1 x M12; кодиране: A; Контакти: със златно покритие



Връзка

