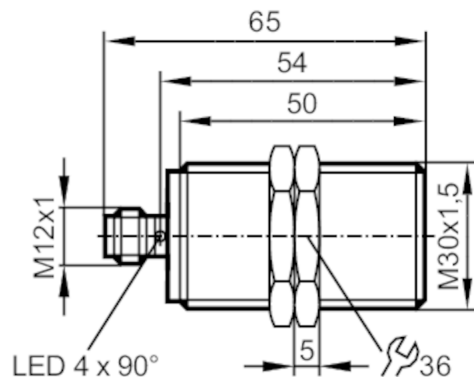




Индуктивен сензор

IIK3010-BPKG/K1/SC/US-104



Характеристики на продукта

Електрическо изпълнение	PNP
Изходна функция	нормално отворен
Обхват на сензора [mm]	10
Корпус	с резба
Размери [mm]	M30 x 1,5 / L = 65

Приложение

Система	контакти със златно покритие; корекционен фактор = 1; Имуניתет към електромагнитни полета; с покритие против залеждане на пръски
Приложение	Използвайте при заваряване
Имуניתет към електромагнитни полета	да
Макс. имунитет към магнитното поле [mT]	300

Електрически показатели

Работно напрежение [V]	10...30 DC
Консумация на ток [mA]	< 20
Клас на защита	II
Защита срещу обръщане на полярността	да

Изходи

Електрическо изпълнение	PNP
Изходна функция	нормално отворен
Макс. изход за превключване на напрежението DC [V]	2,5
Постоянна стойност тока на превключващия изход DC [mA]	100
Честота на превключване DC [Hz]	2000
Защита срещу късо съединение	да
Защита от претоварване	да

IIW200



Индуктивен сензор

IIK3010-BPKG/K1/SC/US-104

Обхват на следене		
Обхват на сензора [mm]		10
Реален обхват на засичане Sr [mm]		10 ± 10 %
Работен обхват [mm]		0...8,1
Прецизност / отклонения		
Коефициент на корекция	стомана: 1 / неръждаема стомана: 1 / месинг: 1 / алуминий: 1 / мед: 1	
Хистерезис [% от Sr]		3...15
Дрейф на точката на превключване [% от Sr]		-10...10
Корекционен фактор = 1		да
Условия на работа		
Околна температура [°C]		-25...70
Защита		IP 67
Тестове / одобрения		
EMC	EN 61000-4-2 ESD	4 kV CD / 8 kV AD
	EN 61000-4-3 Висококачествено излъчване	10 V/m
	EN 61000-4-4 Burst	2 kV
	EN 61000-4-6 HF проведено	10 V
	EN 55011	клас B
MTTF [Години]		661
UL одобрение	Ta	-25...70 °C
	Enclosure type	Type 1
	Захранване	Limited Voltage/Current
	Номер за одобрение на UL	A005
	Файл номер UL	E174191
Механични данни		
Тегло [g]		111,7
Корпус		с резба
Монтаж		екраниран монтаж
Размери [mm]		M30 x 1,5 / L = 65
Означение на резбата		M30 x 1,5
Материал	корпус: месинг с покритие против залепване на пръски; сензорна повърхност: LCP черен; заключващи гайки: месинг с покритие против залепване на пръски	
Дисплеи / работни елементи		
Дисплей	Статус на превключване	4 x 90° Светодиод, жълт
Акcesoари		
Акcesoари (приложени)	заключващи гайки: 2	
Забележки		
Единица на опаковката		1 брой
Електрическо свързване - щекер		
Съединител: 1 x M12; Контакти: със златно покритие		

IIW200



Индуктивен сензор

IIK3010-BPKG/K1/SC/US-104



Връзка

