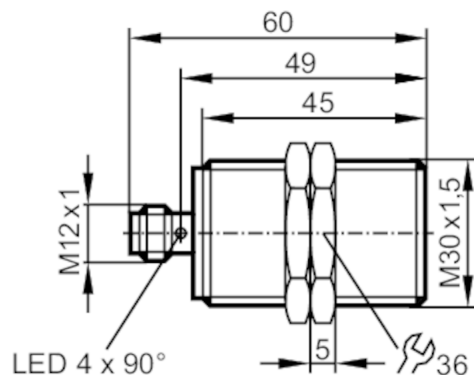




Индуктивен сензор

IHK3015BBPKG/K1/V4A/US-104



Характеристики на продукта

Електрическо изпълнение	PNP
Изходна функция	нормално отворен
Обхват на сензора [mm]	15
Корпус	с резба
Размери [mm]	M30 x 1,5 / L = 60

Приложение

Система	контакти със златно покритие; Увеличен обхват на засичане; корекционен фактор = 1; Имунитет към електромагнитни полета
Приложение	Промислени приложения / автоматизация на завода
Имунитет към електромагнитни полета	да
Макс. имунитет към магнитното поле [mT]	300

Електрически показатели

Работно напрежение [V]	10...30 DC
Консумация на ток [mA]	< 20
Клас на защита	III
Защита срещу обръщане на полярността	да

Изходи

Електрическо изпълнение	PNP
Изходна функция	нормално отворен
Макс. изход за превключване на напрежението DC [V]	2,5
Постоянна стойност тока на превключващия изход DC [mA]	100
Честота на превключване DC [Hz]	2000
Защита срещу късо съединение	да
Защита от претоварване	да



Индуктивен сензор

IHK3015BVPKG/K1/V4A/US-104

Обхват на следене		
Обхват на сензора [mm]		15
Реален обхват на засичане Sr [mm]		15 ± 10 %
Работен обхват [mm]		0...12,15
Увеличен обхват на засичане		да
Прецизност / отклонения		
Коефициент на корекция		стомана: 1 / неръждаема стомана: 1 / месинг: 1 / алуминий: 1 / мед: 1
Хистерезис [% от Sr]		3...15
Дрейф на точката на превключване [% от Sr]		-10...10
Корекционен фактор = 1		да
Условия на работа		
Околна температура [°C]		-40...85
Защита		IP 65; IP 66; IP 67; IP 68; IP 69K
Тестове / одобрения		
EMC	EN 61000-4-2 ESD	4 kV CD / 8 kV AD
	EN 61000-4-3 Високочестотно излъчване	10 V/m
	EN 61000-4-4 Burst	2 kV
	EN 61000-4-6 HF проведено	10 V
	EN 55011	клас B
Устойчивост на вибрации	EN 60068-2-6 Fc	20 Земно притегляне (10...3000 Hz) / 50 почистващи цикъла на честота; 1 октава на минута в 3 оси
Удароустойчивост	EN 60068-2-27 Ea	100 Земно притегляне 11 ms полузадължително; 3 удара във всяка посока на 3-те координатни оси
Непрекъснатата устойчивост на удари	EN 60068-2-27	40 Земно притегляне 6 ms; 4000 удара във всяка посока на трите координатни оси
Бързи температурни промени	EN 60068-2-14 Na	TA = -40 ° C; TB = 85 ° C; t1 = 30 минути; t2 = <10 s; 50 цикъла
Тест с пръскане на сол	EN 60068-2-52 Kb	степен на тежест 5 (4 цикъла на изпитване)
MTTF [Години]		471
UL одобрение	Ta	-25...70 °C
	Enclosure type	Type 1
	Захранване	Limited Voltage/Current
	Номер за одобрение на UL	A005
	Файл номер UL	E174191



Индуктивен сензор

IIK3015BVPKG/K1/V4A/US-104

Механични данни	
Тегло [g]	91,7
Корпус	с резба
Монтаж	екраниран монтаж
Размери [mm]	M30 x 1,5 / L = 60
Означение на резбата	M30 x 1,5
Материал	неръждаема стомана (1.4404 / 316L); сензорна повърхност: LCP бял; LED прозорец: PEI; заключващи гайки: неръждаема стомана (1.4404 / 316L)

Дисплеи / работни елементи		
Дисплей	Статус на превключване	4 x Светодиод, жълт

Акcesoари	
Акcesoари (приложени)	заклучващи гайки: 2

Забележки	
Единица на опаковката	1 брой

Електрическо свързване - щекер

Съединител: 1 x M12; Контакти: със златно покритие



Връзка

