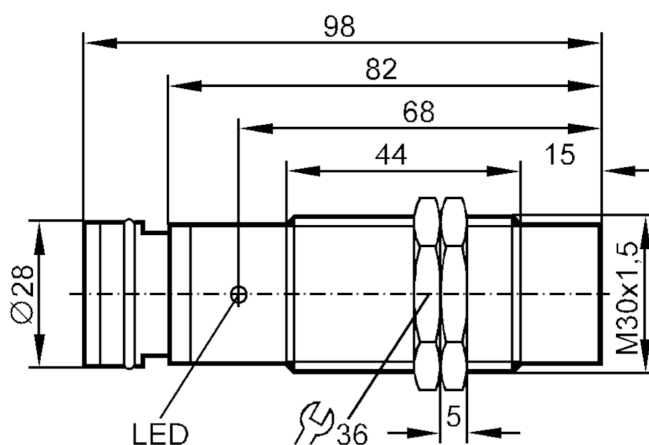




## Индуктивен сензор

IIA2015-BBOA/SL/TS-600-A

Артикулът не се предлага вече - запис в архива



## Електрически показатели

Работно напрежение [V]	20...250 AC/DC
Защита срещу обръщане на полярността	не

## Изходи

Изходна функция	нормално затворен
Макс. изход за превключване на напрежението DC [V]	6,5
Макс. Волтаж на изхода за превключване на напрежението AC [V]	6,5
Минимален работен ток [mA]	5
Макс. ток на утечка [mA]	2,5
Постоянна стойност тока на превключващия изход AC [mA]	250; (350 (...50 °C))
Постоянна стойност тока на превключващия изход DC [mA]	100
Краткосрочен стойност ток на превключващия изход [mA]	2200; (20 ms / 0,5 Hz)
Честота на превключване AC [Hz]	25
Честота на превключване DC [Hz]	50
Защита срещу късо съединение	не
Защита от претоварване	не



## Индуктивен сензор

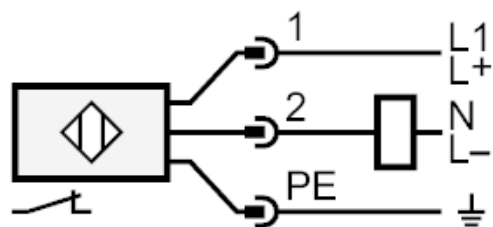
IIA2015-BBOA/SL/TS-600-A

Обхват на следене		
Обхват на сензора [mm]		15
Реален обхват на засичане Sr [mm]		15 ± 10 %
Работен обхват [mm]		0...12,1
Прецизност / отклонения		
Коефициент на корекция	стомана: 1 / неръждаема стомана: 0,7 / месинг: 0,4 / алуминий: 0,3 / мед: 0,2	
Хистерезис [% от Sr]	1...15	
Дрейф на точката на превключване [% от Sr]	-10...10	
Условия на работа		
Околна температура [°C]	-25...80	
Защита	IP 65	
Тестове / одобрения		
EMC	EN 60947-5-2	клас B
	EN 55011	
Механични данни		
Корпус	с резба	
Монтаж	неекраниран монтаж	
Размери [mm]	M30 x 1,5	
Означение на резбата	M30 x 1,5	
Материал	месинг с никелово покритие; PBT	
Дисплеи / работни елементи		
Дисплей	Статус на превключване	1 x Светодиод, жълт
Акcesoари		
Акcesoари (приложени)	заклучващи гайки: 2	
Забележки		
Единица на опаковката	1 брой	
Електрическо свързване - щекер		
Съединител: 1 x Ø 28 mm		

# II0235

## Индуктивен сензор

IIA2015-BBOA/SL/TS-600-A



Артикулът не се предлага вече - запис в архива