

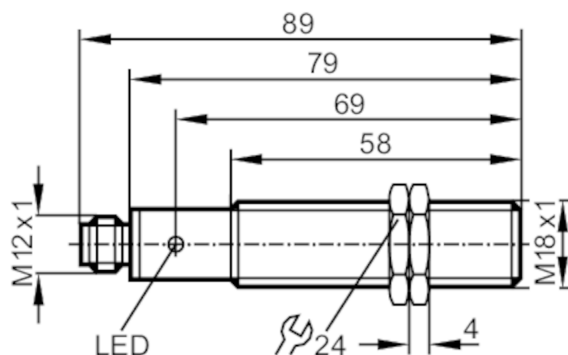


Индуктивен сензор

IGA3005-BPKG/US-100-DPS/55V

Артикулът не се предлага вече - запис в архива

Алтернативно изделие: IG5554 Когато избирате алтернативно изделие и допълнително оборудване, моля имайте предвид, че са възможни разлики в техническите характеристики! – Когато избирате алтернативно изделие и допълнително оборудване, моля имайте предвид, че са възможни разлики в техническите характеристики!



Електрически показатели

Работно напрежение	[V]	10...55 DC
Консумация на ток	[mA]	15; (24 V)
Клас на защита		II
Защита срещу обръщане на полярността		да

Изходи

Електрическо изпълнение		PNP
Изходна функция		нормално отворен
Макс. изход за превключване на напрежението DC	[V]	2,5
Постоянна стойност тока на превключващия изход DC	[mA]	250
Честота на превключване DC	[Hz]	500
Защита срещу късо съединение		да
Вид защита от късо съединение		импулсна
Защита от претоварване		да

Обхват на следене

Обхват на сензора	[mm]	5
Реален обхват на засичане S_r	[mm]	$5 \pm 10 \%$
Работен обхват	[mm]	0...4,05

Прецизност / отклонения

Коефициент на корекция		стомана: 1 / неръждаема стомана: 0,7 / месинг: 0,4 / алуминий: 0,3 / мед: 0,2
Хистерезис	[% от S_r]	1...15
Дрейф на точката на превключване		-10...10

IG5850



Индуктивен сензор

IGA3005-BPKG/US-100-DPS/55V

[% от Sr]

Условия на работа

Околна температура [°C] -25...80

Защита IP 67

Тестове / одобрения

EMC EN 60947-5-2
EN 55011 клас B

Механични данни

Корпус с резба

Монтаж екраниран монтаж

Размери [mm] M18 x 1 / L = 89

Означение на резбата M18 x 1

Материал месинг с никелово покритие; PBT

Дисплей / работни елементи

Дисплей Статус на превключване 1 x Светодиод, жълт

Акcesoари

Акcesoари (приложени) заключващи гайки: 2

Забележки

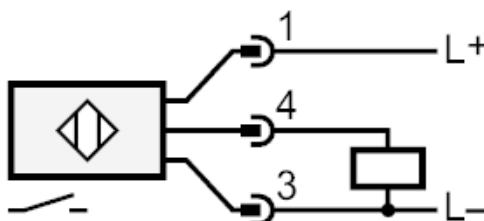
Единица на опаковката 1 брой

Електрическо свързване - щекер

Съединител: 1 x M12



Връзка



Артикулът не се предлага вече - запис в архива

IG5850



Индуктивен сензор

IGA3005-BPKG/US-100-DPS/55V

Алтернативно изделие: IG5554 Когато избирате алтернативно изделие и допълнително оборудване, моля имайте предвид, че са възможни разлики в техническите характеристики! – Когато избирате алтернативно изделие и допълнително оборудване, моля имайте предвид, че са възможни разлики в техническите характеристики!