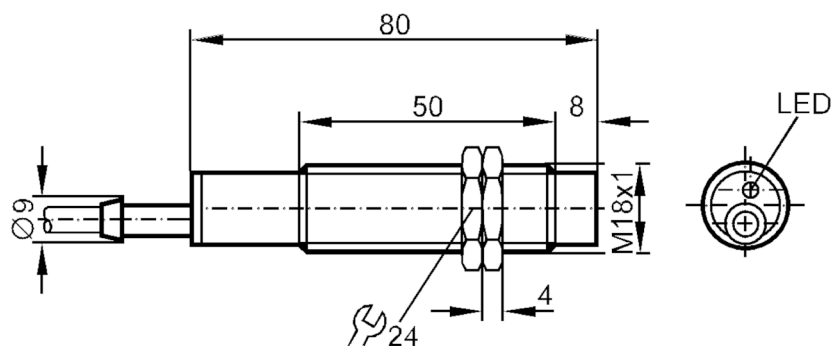


## Индуктивен сензор

IGA2008-ABOW/V4A/10m

Артикулът не се предлага вече - запис в архива



## Характеристики на продукта

Изходна функция		нормално отворен
Обхват на сензора	[mm]	8
Корпус		с резба
Размери	[mm]	M18 x 1

## Електрически показатели

Честота АС	[Hz]	47...63
Работно напрежение	[V]	20...250 АС
Клас на защита		II
Защита срещу обръщане на полярността		не

## Изходи

Изходна функция		нормално отворен
Макс. Волтаж на изхода за превключване на напрежението АС	[V]	5,5
Минимален работен ток	[mA]	5
Макс. ток на утечка	[mA]	2,5
Постоянна стойност тока на превключващия изход АС	[mA]	300; (500 (...50 °C))
Краткосрочен стойност ток на превключващия изход	[mA]	2200; (20 ms / 0,5 Hz)
Честота на превключване АС	[Hz]	20
Защита срещу късо съединение		не
Защита от претоварване		не

# IG0078



## Индуктивен сензор

IGA2008-ABOW/V4A/10m

Обхват на следене		
Обхват на сензора [mm]		8
Реален обхват на засичане Sr [mm]		8 ± 10 %
Работен обхват [mm]		0...6,5
Прецизност / отклонения		
Коефициент на корекция	стомана: 1 / неръждаема стомана: 0,7 / месинг: 0,4 / алуминий: 0,4 / мед: 0,3	
Хистерезис [% от Sr]		1...15
Дрейф на точката на превключване [% от Sr]		-10...10
Условия на работа		
Околна температура [°C]		-25...80
Защита		IP 67
Механични данни		
Корпус		с резба
Монтаж		неекраниран монтаж
Размери [mm]		M18 x 1
Означение на резбата		M18 x 1
Материал		неръждаема стомана (1.4571/316Ti ); PBT
Дисплеи / работни елементи		
Дисплей	Статус на превключване	1 x Светодиод, жълт
Акcesoари		
Акcesoари (приложени)		заклучващи гайки: 2
Забележки		
Единица на опаковката		1 брой

# IG0078



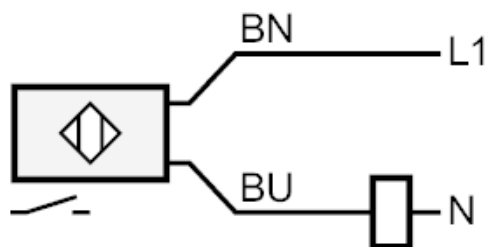
## Индуктивен сензор

IGA2008-ABOW/V4A/10m

### Електрическо свързване

Кабел: 10 m, PVC; 2 x 0,5 mm<sup>2</sup>

### Връзка



Цветовете на проводниците :

BN = кафяв

BU = син

Артикулът не се предлага вече - запис в архива