

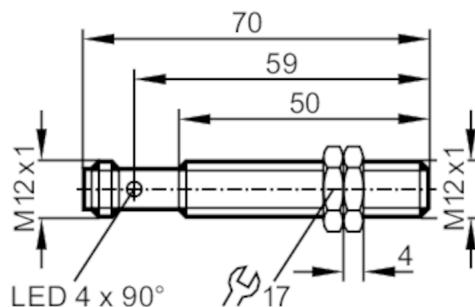


Индуктивен сензор

IFK3003-APKG/M/US-104-IPO/K0

Артикулът не се предлага вече - запис в архива

Алтернативно изделие: IFC264 Когато избирате алтернативно изделие и допълнително оборудване, моля имайте предвид, че са възможни разлики в техническите характеристики! – Когато избирате алтернативно изделие и допълнително оборудване, моля имайте предвид, че са възможни разлики в техническите характеристики!



Характеристики на продукта

Електрическо изпълнение	PNP
Изходна функция	нормално затворен
Обхват на сензора [mm]	3
Корпус	с резба
Размери [mm]	M12 x 1 / L = 70

Приложение

Система	контакти със златно покритие; Увеличен обхват на засичане
Приложение	Използва се в металообработващи машини, охладители и смазочни материали
Среда	разпознава само желязосъдържащи метали; защитен срещу алуминиеви стружки

Електрически показатели

Работно напрежение [V]	10...30 DC
Консумация на ток [mA]	< 10
Клас на защита	III
Защита срещу обръщане на полярността	да



Индуктивен сензор

IFK3003-APKG/M/US-104-IPO/K0

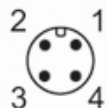
Изходи		
Електрическо изпълнение		PNP
Изходна функция		нормално затворен
Макс. изход за превключване на напрежението DC [V]		2,5
Макс. ток на утечка [mA]		0,1
Постоянна стойност тока на превключващия изход DC [mA]		200
Честота на превключване DC [Hz]		25
Защита срещу късо съединение		да
Вид защита от късо съединение		импулсна
Защита от претоварване		да
Обхват на следене		
Обхват на сензора [mm]		3
Реален обхват на засичане S _r [mm]		3 ± 10 %
Работен обхват [mm]		0...2,4
Увеличен обхват на засичане		да
Условия на работа		
Околна температура [°C]		0...60
Защита		IP 68; ("Coolant")
Тестове / одобрения		
EMC	EN 61000-4-2 ESD	4 kV CD / 8 kV AD
	EN 61000-4-3 Високофреkwотно излъчване	10 V/m
	EN 61000-4-4 Burst	2 kV
	EN 61000-4-6 HF проведено	10 V
	EN 55011	клас B
Механични данни		
Корпус		с резба
Монтаж		екраниран монтаж
Размери [mm]		M12 x 1 / L = 70
Означение на резбата		M12 x 1
Материал		месинг с бронзово покритие; сензорна повърхност: неръждаема стомана (1.4305 / 303)
Дисплеи / работни елементи		
Дисплей	Статус на превключване	4 x 90° Светодиод, жълт
Акcesoари		
Акcesoари (приложени)		заклучващи гайки: 2
Забележки		
Единица на опаковката		1 брой
Електрическо свързване - щекер		
Съединител: 1 x M12; Контакти: със златно покритие		

IFC213

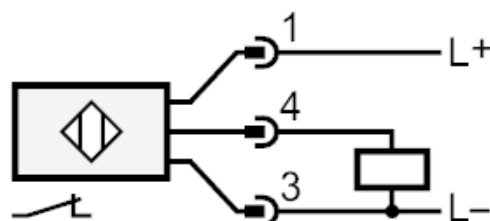


Индуктивен сензор

IFK3003-APKG/M/US-104-IPO/K0



Връзка



Артикулът не се предлага вече - запис в архива

Алтернативно изделие: IFC264 Когато избирате алтернативно изделие и допълнително оборудване, моля имайте предвид, че са възможни разлики в техническите характеристики! – Когато избирате алтернативно изделие и допълнително оборудване, моля имайте предвид, че са възможни разлики в техническите характеристики!