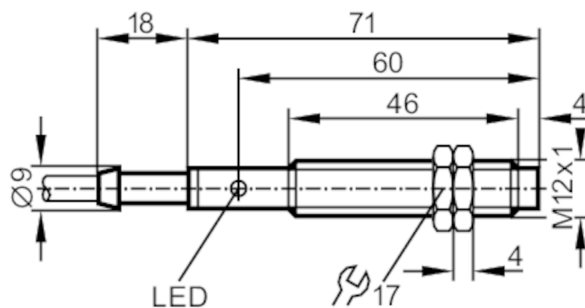


Индуктивен сензор

IFA3004-BNKG/20m

Артикулът не се предлага вече - запис в архива



Електрически показатели

Работно напрежение [V]	10...55 DC
Консумация на ток [mA]	5; (24 V)
Клас на защита	II
Защита срещу обръщане на полярността	да

Изходи

Електрическо изпълнение	NPN
Изходна функция	нормално затворен
Макс. изход за превключване на напрежението DC [V]	2,5
Постоянна стойност тока на превключващия изход DC [mA]	250
Честота на превключване DC [Hz]	400
Защита срещу късо съединение	да
Вид защита от късо съединение	импулсна
Защита от претоварване	да

Обхват на следене

Обхват на сензора [mm]	4
Реален обхват на засичане Sr [mm]	4 ± 10 %
Работен обхват [mm]	0...3,25

Прецизност / отклонения

Коефициент на корекция	стомана: 1 / неръждаема стомана: 0,7 / месинг: 0,4 / алуминий: 0,3 / мед: 0,2
Хистерезис [% от Sr]	1...15
Дрейф на точката на превключване [% от Sr]	-10...10

Условия на работа

Околна температура [°C]	-25...80
Защита	IP 67

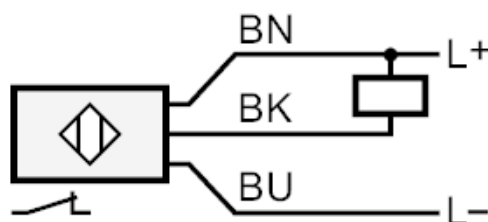
IF5344



Индуктивен сензор

IFA3004-BNKG/20m

Механични данни		
Корпус	с резба	
Монтаж	неекраниран монтаж	
Размери [mm]	M12 x 1 / L = 71	
Означение на резбата	M12 x 1	
Материал	месинг с никелово покритие; PBT	
Дисплеи / работни елементи		
Дисплей	Статус на превключване	1 x Светодиод, жълт
Акcesoари		
Акcesoари (приложени)	заклучващи гайки: 2	
Забележки		
Единица на опаковката	1 брой	
Електрическо свързване		
Кабел: 20 m, PVC; 3 x 0,34 mm ²		
Връзка		



Цветовете на проводниците :

BN =	кафяв
BU =	син
BK =	черен

Артикулът не се предлага вече - запис в архива