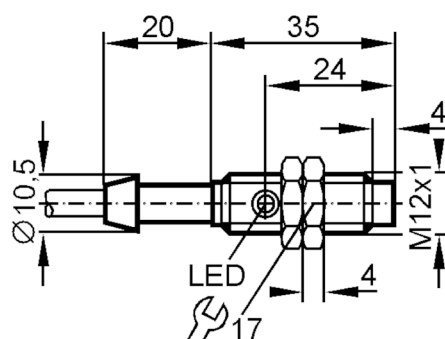




Индуктивен сензор

IFB3004-BPKG/MS/10m

Артикулът не се предлага вече - запис в архива



Характеристики на продукта

Електрическо изпълнение	PNP
Изходна функция	нормално отворен
Обхват на сензора [mm]	4
Корпус	с резба
Размери [mm]	M12 x 1

Електрически показатели

Работно напрежение [V]	18...36 DC
Консумация на ток [mA]	15; (24 V)
Защита срещу обръщане на полярността	да

Изходи

Електрическо изпълнение	PNP
Изходна функция	нормално отворен
Макс. изход за превключване на напрежението DC [V]	2,5
Постоянна стойност тока на превключващия изход DC [mA]	125; (150 (...50 °C))
Честота на превключване DC [Hz]	400
Защита срещу късо съединение	да
Вид защита от късо съединение	импулсна
Защита от претоварване	да

IF5268



Индуктивен сензор

IFB3004-BPKG/MS/10m

Обхват на следене		
Обхват на сензора [mm]		4
Реален обхват на засичане Sr [mm]		4 ± 10 %
Работен обхват [mm]		0...3,25
Прецизност / отклонения		
Коефициент на корекция	стомана: 1 / неръждаема стомана: 0,7 / месинг: 0,4 / алуминий: 0,3 / мед: 0,2	
Хистерезис [% от Sr]		3...15
Дрейф на точката на превключване [% от Sr]		-10...10
Условия на работа		
Околна температура [°C]		-25...80
Защита		IP 67
Механични данни		
Корпус		с резба
Монтаж		неекраниран монтаж
Размери [mm]		M12 x 1
Означение на резбата		M12 x 1
Материал		месинг с никелово покритие; PBT
Дисплей / работни елементи		
Дисплей	Статус на превключване	1 x Светодиод, жълт
Акcesoари		
Акcesoари (приложени)		заклучващи гайки: 2
Забележки		
Единица на опаковката		1 брой

IF5268



Индуктивен сензор

IFB3004-BPKG/MS/10m

Електрическо свързване

Кабел: 10 m, PVC; 3 x 0,34 mm²

Връзка



Цветовете на проводниците :

BN = кафяв
BU = син
BK = черен

Артикулът не се предлага вече - запис в архива