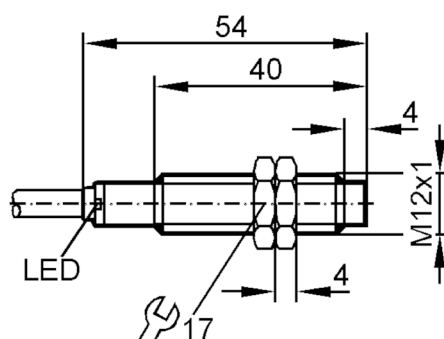


Индуктивен сензор

IFK3004-BPKG/V2A/10M RT

Артикулът не се предлага вече - запис в архива



Електрически показатели

Работно напрежение [V]	10...36 DC
Консумация на ток [mA]	15; (24 V)
Клас на защита	II
Защита срещу обръщане на полярността	да

Изходи

Електрическо изпълнение	PNP
Изходна функция	нормално отворен
Макс. изход за превключване на напрежението DC [V]	2,5
Постоянна стойност тока на превключващия изход DC [mA]	250
Честота на превключване DC [Hz]	400
Защита срещу късо съединение	да
Вид защита от късо съединение	импулсна
Защита от претоварване	да

Обхват на следене

Обхват на сензора [mm]	4
Реален обхват на засичане S _r [mm]	4 ± 10 %
Работен обхват [mm]	0...3,25

IF5894



Индуктивен сензор

IFK3004-BPKG/V2A/10M RT

Прецизност / отклонения		
Коефициент на корекция	стомана: 1 / неръждаема стомана: 0,7 / месинг: 0,5 / алуминий: 0,4 / мед: 0,3	
Хистерезис [% от Sr]	3...15	
Дрейф на точката на превключване [% от Sr]	-10...10	
Условия на работа		
Околна температура [°C]	-25...80	
Защита	IP 67	
Тестове / одобрения		
EMC	EN 60947-5-2	
	EN 55011	клас B
Механични данни		
Корпус	с резба	
Монтаж	неекраниран монтаж	
Размери [mm]	M12 x 1	
Означение на резбата	M12 x 1	
Материал	неръждаема стомана (1.4305 / 303); PBT	
Дисплей / работни елементи		
Дисплей	Статус на превключване	1 x Светодиод, червен
Акcesoари		
Акcesoари (приложени)	заклучващи гайки: 2	
Забележки		
Единица на опаковката	1 брой	

IF5894



Индуктивен сензор

IFK3004-BPKG/V2A/10M RT

Електрическо свързване

Кабел: 10 m, PVC; 3 x 0,34 mm²

Връзка



Цветовете на проводниците :

BK = черен
BN = кафяв
BU = син

Артикулът не се предлага вече - запис в архива