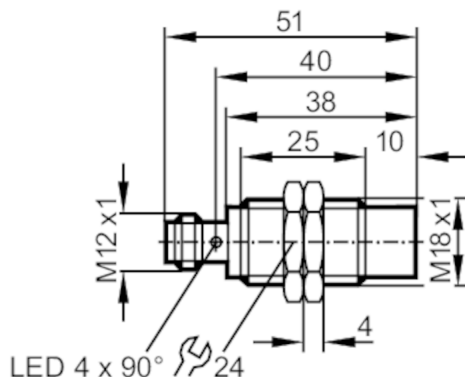




## Индуктивен сензор

IGB3008-BPKG/M/US-104-DPS



Електрически показатели		
Работно напрежение [V]		10...36 DC
Консумация на ток [mA]		< 10
Клас на защита		II
Защита срещу обръщане на полярността		да
Изходи		
Електрическо изпълнение		PNP
Изходна функция		нормално отворен
Макс. изход за превключване на напрежението DC [V]		2,5
Постоянна стойност тока на превключващия изход DC [mA]		200
Честота на превключване DC [Hz]		300
Защита срещу късо съединение		да
Вид защита от късо съединение		импулсна
Защита от претоварване		да
Обхват на следене		
Обхват на сензора [mm]		8
Реален обхват на засичане Sr [mm]		8 ± 10 %
Работен обхват [mm]		0...6,5
Прецизност / отклонения		
Коефициент на корекция		стомана: 1 / неръждаема стомана: 0,7 / месинг: 0,5 / алуминий: 0,5 / мед: 0,4
Хистерезис [% от Sr]		1...20
Дрейф на точката на превключване [% от Sr]		-10...10



## Индуктивен сензор

IGB3008-BPKG/M/US-104-DPS

Условия на работа		
Околна температура	[°C]	-25...70
Защита		IP 68; ("Coolant")
Тестове / одобрения		
EMC	EN 61000-4-2 ESD	4 kV CD / 8 kV AD
	EN 61000-4-3 Високочестотно излъчване	10 V/m
	EN 61000-4-4 Burst	2 kV
	EN 61000-4-5 Surge	0,5 kV
	EN 61000-4-6 HF проведено	10 V
	EN 55011	клас B
MTTF	[Години]	1740
UL одобрение	Ta	0...40 °C
	Enclosure type	Type 1
	Захранване	Hazardous voltage
	Файл номер UL	E174191
Механични данни		
Тегло	[g]	44,6
Корпус		с резба
Монтаж		неекраниран монтаж
Размери	[mm]	M18 x 1 / L = 51
Означение на резбата		M18 x 1
Материал		месинг с бронзово покритие; сензорна повърхност: LCP без цвят
Дисплеи / работни елементи		
Дисплей	Статус на превключване	4 x 90° Светодиод, жълт
Акcesoари		
Акcesoари (приложени)		заклучващи гайки: 2
Забележки		
Единица на опаковката		1 брой
Електрическо свързване - щекер		
Съединител: 1 x M12; Контакти: със златно покритие		

# IGC227



## Индуктивен сензор

IGB3008-BPKG/M/US-104-DPS

### Връзка

