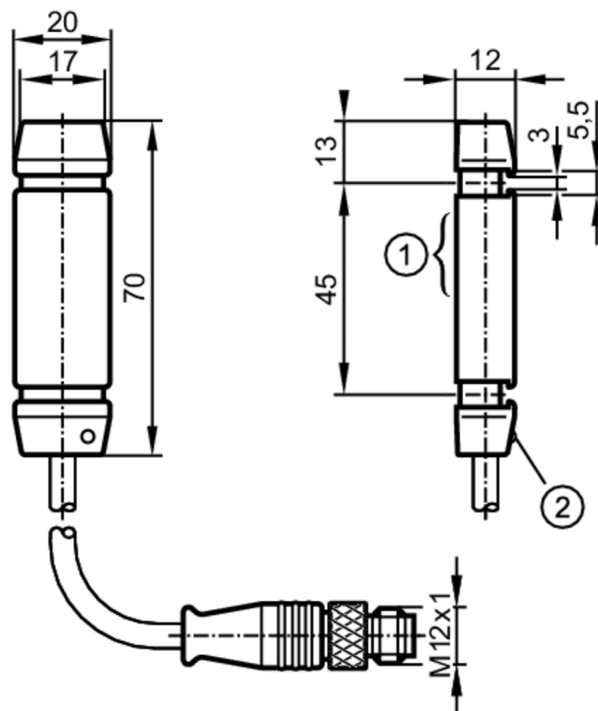




## Индуктивен кръгъл сензор

I8-3020-BPKG/DY/0,09M/US100DPS



- 1 сензорна повърхност  
2 Светодиод работно състояние



## Характеристики на продукта

Електрическо изпълнение	PNP
Изходна функция	нормално отворен
Обхват на сензора [mm]	< 14
Корпус	правоъгълен
Размери [mm]	70 x 20 x 12

## Приложение

Принцип на работа	динамичен
-------------------	-----------

## Електрически показатели

Работно напрежение [V]	10...35 DC
Консумация на ток [mA]	< 25
Клас на защита	III
Защита срещу обръщане на полярността	да



## Индуктивен кръгъл сензор

I8-3020-BPKG/DY/0,09M/US100DPS

Изходи		
Електрическо изпълнение	PNP	
Изходна функция	нормално отворен	
Макс. изход за превключване на напрежението DC [V]	2	
Постоянна стойност тока на превключващия изход DC [mA]	200	
Защита срещу късо съединение	да	
Защита от претоварване	да	
Обхват на следене		
Обхват на сензора [mm]	< 14	
Резолюция на стоманена топка (диаметър) [mm]	3	
Макс. скорост на детайла [m/s]	25	
Време за реакция		
Удължител на импулси [ms]	100	
Макс. време на спад [ms]	100	
Време за реакция [ms]	< 0,2	
Условия на работа		
Околна температура [°C]	-25...70	
Защита	IP 67	
Тестове / одобрения		
MTTF [Години]	1188	
UL одобрение	Ta	-25...70 °C
	Enclosure type	Type 4X (indoor use only) / 12 and 13
	Захранване	Class 2
	Файл номер UL	E174191
Механични данни		
Тегло [g]	59	
Корпус	правоъгълен	
Размери [mm]	70 x 20 x 12	
Материал	корпус: PC	
Дисплеи / работни елементи		
Дисплей	Статус на превключване	1 x Светодиод, жълт
	Работа	1 x Светодиод, зелен
Акcesoари		
Акcesoари (приложени)	фиксиращи ремъци: 2	
Забележки		
Единица на опаковката	1 брой	
Електрическо свързване - щекер		
Кабел: 0,09 m, PUR		
Съединител: 1 x M12		

# I85009



## Индуктивен кръгъл сензор

I8-3020-BPKG/DY/0,09M/US100DPS



### Връзка

