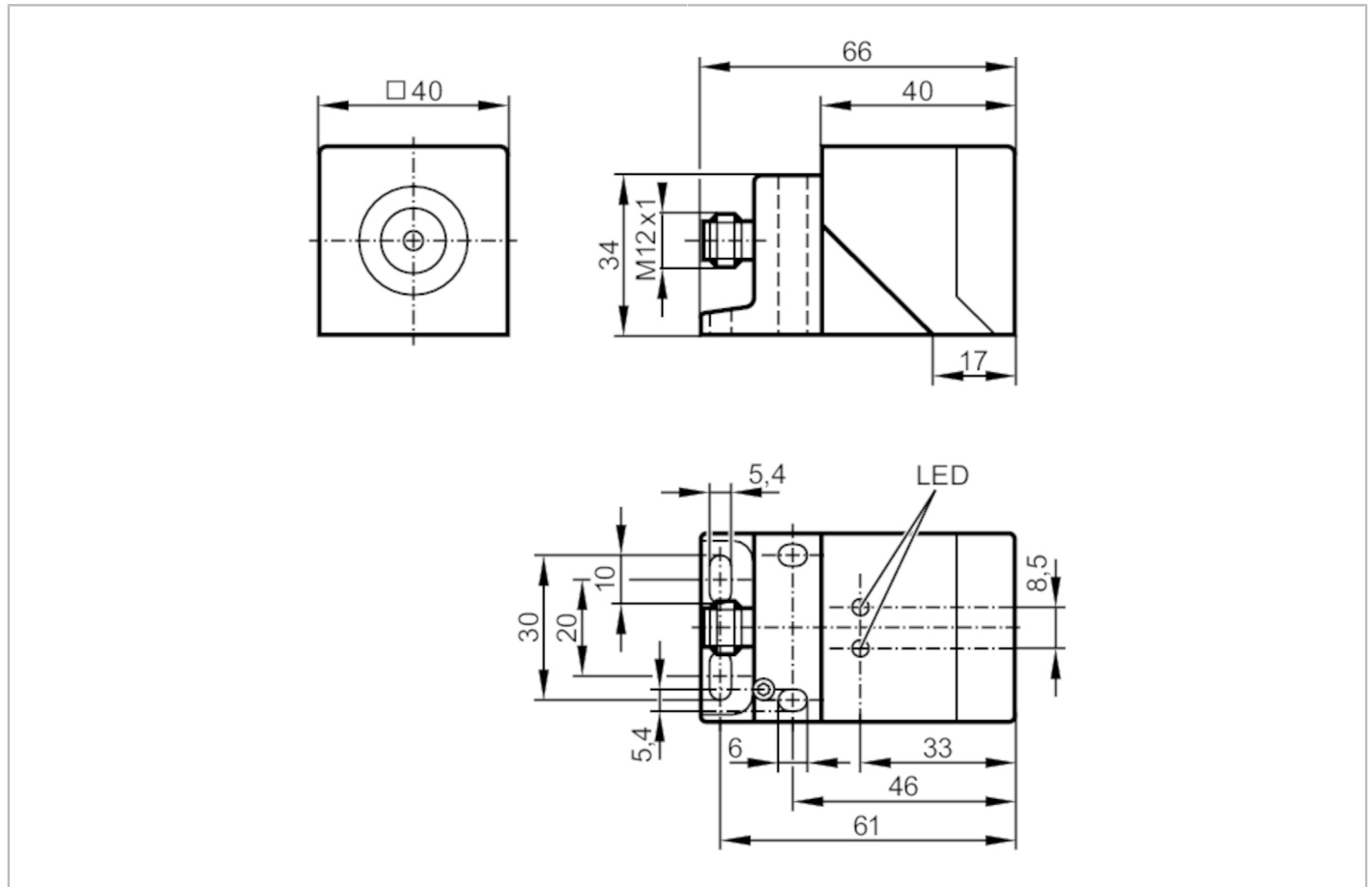


GM505S



Индуктивен сензор за безопасност

GIMC-4035-US



Характеристики на продукта

Изходна функция	Тактов сигнал
Корпус	правоъгълен
Размери [mm]	40 x 40 x 66

Приложение

Система	контакти със златно покритие
Тип на работата	непрекъсната работа (без нужда от поддръжка)

Електрически показатели

Работно напрежение [V]	19,2...30 DC
Номинално изолационно напрежение [V]	30
Консумация на ток [mA]	< 15
Клас на защита	III
Защита срещу обръщане на полярността	да
Макс. време за закъснение при включване [ms]	5000

Входове

Макс. входен капацитет Ci_max [nF]	2
------------------------------------	---



Индуктивен сензор за безопасност

GIMC-4035-US

Изходи	
Изходна функция	Тактов сигнал
Изходящи данни	Интерфейс тип В
Защита срещу късо съединение	да
Макс. капацитивно натоварване CL_max [nF]	20
Обхват на следене	
Зона на действие [mm]	10...20
Безопасно разстояние при изключване s(ar) [mm]	35
Време за реакция	
Време за реакция [ms]	20
Време за реакция при приближаване до зоната за активиране [ms]	200; (фиксиран. 100)
Условия на работа	
Приложения	Клас С съгл. EN 60654-1 - приложение, устойчиво на атмосферните влияния
Околна температура [°C]	-25...70
Забележка за температурата на околната среда	експлоатационен живот ≤ 87600 h
Околна температура [°C]	10...40
Забележка за температурата на околната среда	експлоатационен живот ≤ 175200 h
Скорост на изменение на температурата [K/min]	0,5
Макс. относителна влажност на въздуха [%]	накратко: 5...95 %; постоянен: 5...70 %
Налягане на въздуха [kPa]	80...106
Йонизиращо лъчение	не е разрешено
Разпръскване на солен разтвор	не
Защита	IP 65; IP 67; (съгл. EN 60529)

GM505S



Индуктивен сензор за безопасност

GIMC-4035-US

Тестове / одобрения		
EMC	IEC 60947-5-2	
	IEC 60947-5-3	
	EN 61000-4-2 ESD	6 kV CD / 8 kV AD
	EN 61000-4-3 Високочестотно излъчване	20 V/m
	EN 61000-4-4 Burst	2 kV
	EN 61000-4-6 HF проведено	10 V
	EN 61000-4-8	30 A/m
	EN 55011	клас B
Удароустойчивост	IEC 60947-5-2	
Устойчивост на вибрации	IEC 60947-5-2	
UL одобрение	Ta	-25...70 °C
	Enclosure type	Type 1
	Захранване	Limited Voltage/Current
	Файл номер UL	E174191

Класификация за безопасност		
ISO 13849-1		категория 3, PL e
IEC 61508		SIL 3
Време за употреба ТМ [h]		≤ 175200
Мисия време ТМ (допълнителна индикация)		20 години
Свързаните с безопасността надеждност PFHD [1/h]		1E-08

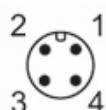
Механични данни		
Тегло [g]		358
Корпус		правоъгълен
Монтаж		неекраниран монтаж
Размери [mm]		40 x 40 x 66
Материал		PPE; цинкова отливка

Дисплей / работни елементи		
Дисплей	Работа	1 x Светодиод, зелен
	сигнал	1 x Светодиод, жълт

Забележки		
Забележки	Освен ако не е посочено друго, всички данни се отнасят за еталонната табела за съответствие към IEC 60947-5-2 за целия температурен диапазон. (FE360 = ST37K) 60x60x1 mm	
Единица на опаковката		1 брой

Електрическо свързване - щекер

Съединител: 1 x M12; Контакти: със златно покритие



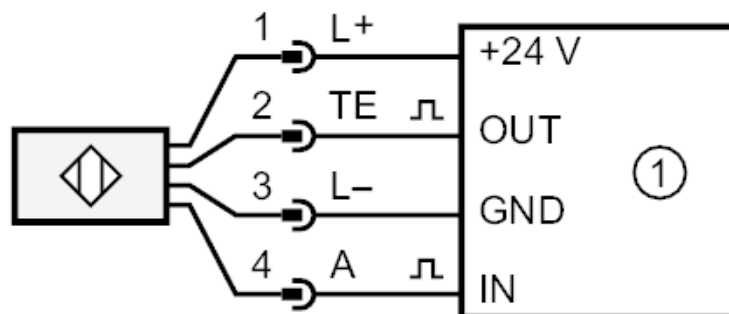
GM505S



Индуктивен сензор за безопасност

GIMC-4035-US

Връзка



1 = Логически модул за безопасност