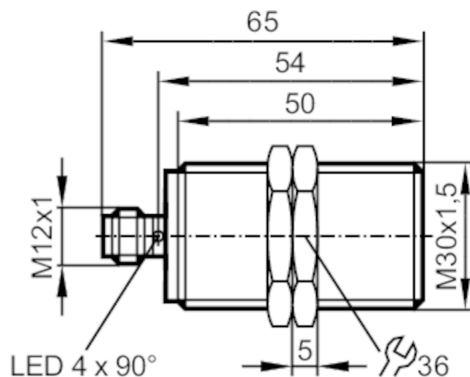




Индуктивен сензор за безопасност

GI855S



Характеристики на продукта

Електрическо изпълнение	PNP
Изходна функция	2 x OSSD (A1 и A2)
Зона на действие [mm]	> 14,5
Корпус	с резба
Размери [mm]	M30 x 1,5 / L = 65

Приложение

Система	контакти със златно покритие
Тип на работата	постоянна експлоатация
Функция, свързана с безопасността	безопасно състояние при правилно амортизиране
Приложение	Използвайте в мобилни и затрудняващи приложения

Електрически показатели

Работно напрежение [V]	8...32 DC
Номинално изолационно напрежение [V]	60
Консумация на ток [mA]	< 20
Клас на защита	III
Защита срещу обръщане на полярността	да
Макс. време за закъснение при включване [ms]	1000

Изходи

Електрическо изпълнение	PNP
Изходна функция	2 x OSSD (A1 и A2)
Макс. изход за превключване на напрежението DC [V]	2,5; (30 mA)
Минимален работен ток [mA]	1
Постоянна стойност тока на превключващия изход DC [mA]	50
Честота на превключване DC [Hz]	10



Индуктивен сензор за безопасност

GI8K4010B2PO/SIL2/US

Изходящи данни	Интерфейс тип C клас 1	
Изходящо напрежение при 24 V	съвместим с EN 61131-2 входове тип 1, 2	
Защита срещу късо съединение	да	
Защита от претоварване	да	
Макс. капацитивно натоварване CL_max [nF]	20	
Обхват на следене		
Зона на действие [mm]	> 14,5	
Безопасно разстояние при изключване s(ao) [mm]	< 8	
Прецизност / отклонения		
Коефициент на корекция	стомана: 1 / неръждаема стомана: 0,7 / месинг: 0,5 / алуминий: 0,4 / мед: 0,4	
Хистерезис [% от Sr]	1...10	
Време за реакция		
Време за реакция [ms]	5	
Време за реакция при приближаване до зоната за активиране [ms]	5	
Време на риска (време за реакция за грешки, свързани с безопасността) [ms]	100	
Условия на работа		
Околна температура [°C]	-40...85	
Макс. относителна влажност на въздуха [%]	50; (70 °C; <70 °C: >50 %)	
Макс. височина над морското равнище [m]	5000	
Йонизиращо лъчение	не е разрешено	
Защита	IP 65; IP 67; IP 68; IP 69K; (с конектор на ifm съответно завинтен)	



Индуктивен сензор за безопасност

GI8K4010B2PO/SIL2/US

Химични среди

тест съгласно ISO 16750-5	
следната среда се тества в продължение на 22 часа при 60 ° C	Охлаждащи течности (HoughtonHocut4480 Oemeta HYCUT ET 46)
Следните среди бяха тествани за 22 часа при 75 ° C	хидравлични течности (Fuchs Renolig B15 VG 46 HLP Total BiohydranTMP 4HEES Fuchs Hydrotherm 46 M HFC) трансмисионни масла (Fuchs TITAN ATF 3353 Dexron III) дизел биодизел урея (AdBlue) спирачна течност (K2 TURBO DOT 4)
следната среда се тества в продължение на 22 часа при 23 ° C	защита от корозия (Сонакс специален консервиращ восък) течност за почистване (Сонакс студено почистващо средство S) Почистващ препарат на основата на амоняк (Weco д-р Webers Salmiak-Konzentrat (концентриран амониев хлорид)) Акумулаторна киселина
следните среди се тестват в продължение на 2 часа при 23 ° C	препарат за почистване на джанти (Sonax Xtreme Plus)
следните среди се тестват за 10 минути при 23 ° C	първокласен без оловен бензин

Тестове / одобрения

EMC	индустриални среди	
	EN 60947-5-3	
	EN 61000-4-2 ESD	6 kV CD / 8 kV AD
	EN 61000-4-3 Високочестотно излъчване	20 V/m
	EN 61000-4-4 Burst	2 kV
	EN 61000-4-5 Surge	2 kV
	EN 61000-4-6 HF проведено	10 V
	EN 61000-4-8	30 A/m 50/60 Hz / 1000 A/m 0 Hz
	EN 55011	клас B
	мобилни приложения	само за работа с централно потискане на натоварването (58 V) / не за активна



Индуктивен сензор за безопасност

GI8K4010B2PO/SIL2/US

		работа по време на стартиране на двигателя в 12 V системи
	ISO 10605 ESD	8 kV CD / 15 kV AD
	ISO 11452-2, ISO 11452-5 получен имунитет	100 V/m
	ISO 7637-2, ISO 16750-2 имунитет от проводимост	12 V / 24 V
	импулс	1 2a 3a 3b 4 5b
	Ниво на сериозност	III III III III III III 58V
	Критерии за неизправност/грешка	B B B A A C/B A
	EN 55025	
Устойчивост на вибрации	EN 60068-2-6 Fc	20 Земно притегляне (10...3000 Hz) / 50 почистващи цикъла на честота; 1 октава на минута в 3 оси
Широколентов шум	EN 60068-2-64 h	5,9 g (10...2000 Hz) / ефективно ускорение за монтиране на шасито
Удароустойчивост	EN 60068-2-27 Ea	100 Земно притегляне 11 ms от синуса; 3 удара във всяка посока на 3-те координатни оси
Непрекъснатата устойчивост на удари	EN 60068-2-27 Ea	40 Земно притегляне 6 ms; 4000 удара във всяка посока на трите координатни оси
Бързи температурни промени	EN 60068-2-14 Na	TA = -40°C; TB = 85°C; t1 = 30 min; t2 = 10 s 100 цикъла
Тест с пръскане на сол	EN 60068-2-52 Kb	степен на тежест 5 (4 цикъла на изпитване)

Класификация за безопасност

Съответства на изискванията	ISO 13849-1: 2015 категория 2, PL d
	IEC 61508 SIL 2
	IEC 62061 SIL 2
Време за употреба ТМ [h]	≤ 87600
Мисия време ТМ (допълнителна индикация)	индустриални среди Температурен обхват -25...70 °C ≤ 175200
PFH [1/h]	< 5E-08

Механични данни

Тегло [g]	196,8
Корпус	с резба
Монтаж	екраниран монтаж
Размери [mm]	M30 x 1,5 / L = 65
Означение на резбата	M30 x 1,5
Материал	втулка с резба: месинг с бронзово покритие; сензорна повърхност: LCP; LED прозорец: PEI; заключващи гайки: месинг с бронзово покритие
Усилие на затягане [Nm]	< 50

Дисплей / работни елементи

Дисплей	Състояние на превключване на дисплея	4 Светодиод, жълт
---------	--------------------------------------	-------------------

Акcesoари

Доставени артикули	заклучващи гайки: 2
--------------------	---------------------



Индуктивен сензор за безопасност

GIK4010B2PO/SIL2/US

Забележки

Забележки

материал за сигурен монтаж не е се потдържа ;
фиксирането трябва да се извърши от потребителя

отговаря на екологичните и EMC изисквания за работа в селскостопански и горски машини, земни и строителни машини, както и в индустриални камиони

Освен ако не е посочено друго, всички данни се отнасят за еталонната табела за съответствие към IEC 60947-5-2 за целия температурен диапазон.

(FE360 = ST37-2K) 30x30x1 mm

Единица на опаковката

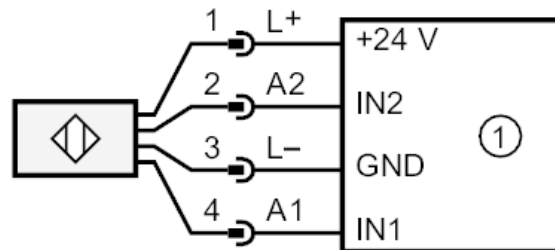
1 брой

Електрическо свързване - щекер

Конектор: 1 x M12; кодиране: A; Контакти: със златно покритие



Връзка



1: Логически модул за безопасност